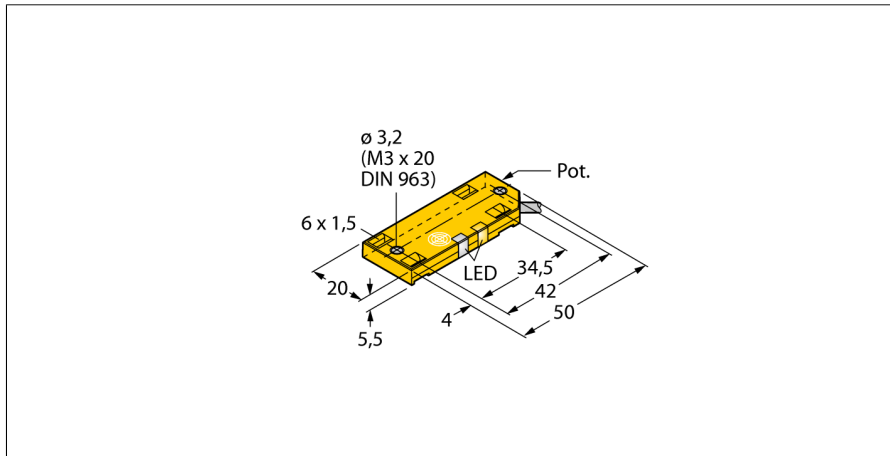


**sensor capacitivo**  
**BC10-QF5,5-AN6X2**

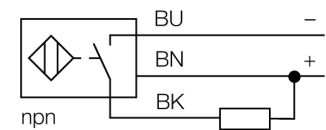
**TURCK**

Industrial  
Automation



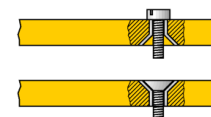
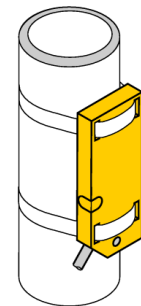
- rectangular, altura 5,5mm
- cara activa superior
- plástico, PP
- sensibilidad ajustable por potenciómetro
- 3 hilos DC, 10...30 VDC
- contacto de cierre, salida npn
- conexión de cable

**Esquema de conexiones**



**Principio de funcionamiento**

Los sensores capacitivos están diseñados para la detección de objetos metálicos (eléctricamente conductores) y no metálicos (no conductores) sin contacto ni desgaste.



<b>Designación de tipo</b>	BC10-QF5,5-AN6X2
Nº de identificación	2620121
<b>Distancia de conmutación de referencia (a ras)</b>	10 mm
Distancia de conmutación de referencia (no a ras)Sn	10 mm
Distancia de conmutación asegurada	≤ (0,72 x Sn) mm
Histéresis	2...20 %
Variación de temperatura	Tipo: ≤ ± 20 %
Precisión de repetición	≤ 2 % v. f.
Temperatura ambiente	-25... +70°C
<b>Tensión de servicio</b>	10...30 VDC
Ondulación residual	≤ 10 % U <sub>ss</sub>
Corriente DC nominal	≤ 200 mA
Corriente sin carga I <sub>0</sub>	≤ 15 mA
Corriente residual	≤ 0.1 mA
Frecuencia de conmutación	0.1 kHz
Tensión nominal de aislamiento	≤ 0.5 kV
Función de salida	3 hilos, contacto de cierre, NPN
Protección cortocircuito	sí/ cíclica
Fallo de la tensión en I <sub>0</sub>	≤ 1.8 V
Protección ante corto-circuito/polaridad inversa	sí/ completa
<b>Modelo</b>	rectangular, QF5,5
Medidas	54 x 20.3 x 5.5 mm
Material de la carcasa	plástico, PP
Material de la cara activa	plástico, PP
Conexión	cable
Calidad del cable	Ø 3, LiYY-11Y, PUR, 2 m
Sección transversal del cable	3 x 0.14mm <sup>2</sup>
Resistencia a la vibración	55 Hz (1 mm)
Resistencia al choque	30 g (11 ms)
Grado de protección	IP67
MTTF	1080Años según SN 29500 (ed. 99) 40°C
<b>Indicación de la tensión de servicio</b>	LED verde
Indicación estado de conmutación	LED amarillo
Incluido en el equipamiento	2 cintas de sujeción

# sensor capacitivo BC10-QF5,5-AN6X2

**TURCK**

Industrial  
Automation

Distancia D	40 mm
Distancia W	30 mm
Distancia S	30 mm
Distancia G	60 mm

Díámetro de la cara activa B      Ø 20 mm



Las distancias mínimas indicadas han sido probadas para una distancia de conmutación normal. En caso de modificación de la sensibilidad del sensor por medio de potenciómetro pierden su validez estas especificaciones de la hoja de datos.