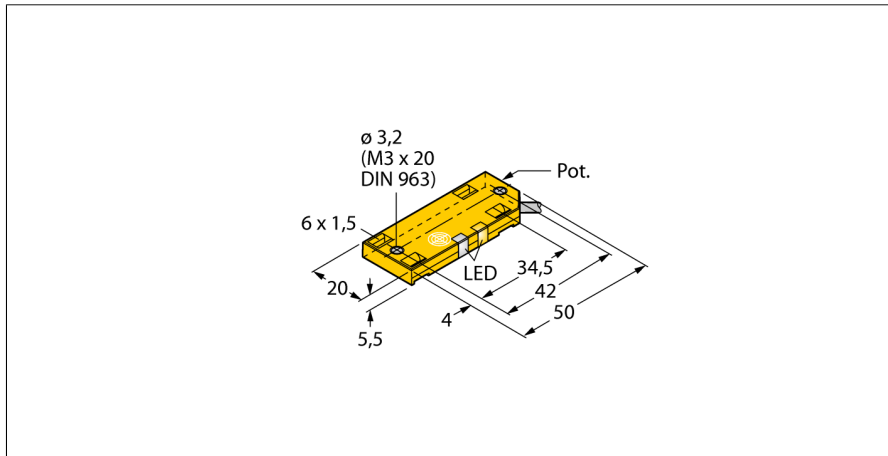


Kapazitiver Sensor BC10-QF5,5-RP6X2

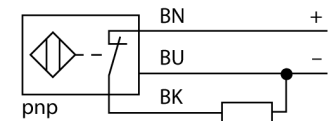
TURCK

Industrielle
Automation



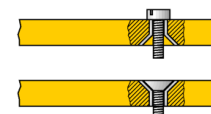
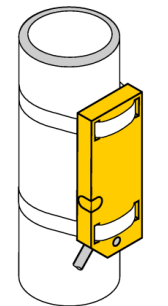
- quaderförmig, Höhe 5,5mm
- aktive Fläche oben
- Kunststoff, PP
- Feinabgleich über Potentiometer
- DC 3-Draht, 10...30 VDC
- Öffner, PNP-Ausgang
- Kabelanschluss

Anschlussbild



Funktionsprinzip

Kapazitive Näherungsschalter sind in der Lage, sowohl metallische (elektrisch leitende) als auch nichtmetallische (elektrisch nichtleitende) Objekte berührungslos und verschleißfrei zu erfassen.



Typenbezeichnung	BC10-QF5,5-RP6X2
Ident-Nr.	2620126
Bemessungsschaltabstand (bündig)	10 mm
Bemessungsschaltabstand (nicht bündig)	10 mm
Gesicherter Schaltabstand	≤ (0,72 x S _n) mm
Hysterese	2...20 %
Temperaturdrift	typ. ≤ ± 20 %
Wiederholgenauigkeit	≤ 2 % v.E
Umgebungstemperatur	-25...+70 °C
Betriebsspannung	10... 30 VDC
Restwelligkeit	≤ 10 % U _{ss}
DC Bemessungsbetriebsstrom	≤ 200 mA
Leerlaufstrom I ₀	≤ 15 mA
Reststrom	≤ 0.1 mA
Schaltfrequenz	0.1 kHz
Bemessungsisolationsspannung	≤ 0.5 kV
Ausgangsfunktion	Dreidraht, Öffner, PNP
Kurzschlusschutz	ja/ taktend
Spannungsfall bei I ₀	≤ 1.8 V
Drahtbruchsicherheit / Verpolungsschutz	ja/ vollständig
Bauform	Quader, QF5,5
Abmessungen	54 x 20.3 x 5.5 mm
Gehäusewerkstoff	Kunststoff, PP
Material aktive Fläche	Kunststoff, PP
Anschluss	Kabel
Kabelqualität	Ø 3, LiYY-11Y, PUR, 2 m
Kabelquerschnitt	3x 0.14mm ²
Vibrationsfestigkeit	55 Hz (1 mm)
Schockfestigkeit	30 g (11 ms)
Schutzart	IP67
MTTF	1080 Jahre nach SN 29500 (Ed. 99) 40 °C
Betriebsspannungsanzeige	LED grün
Schaltzustandsanzeige	LED, gelb
Im Lieferumfang enthalten	2 Spannbänder

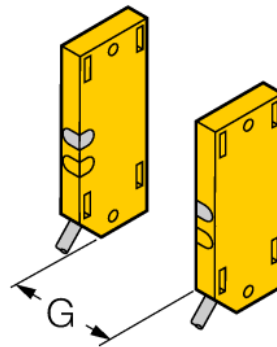
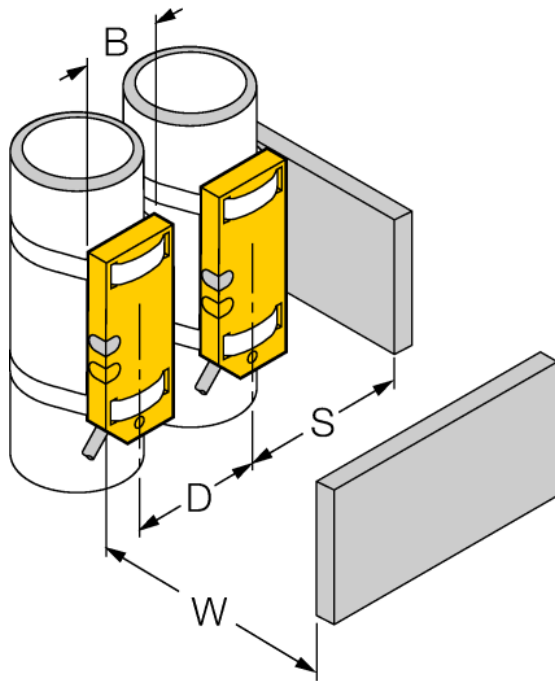
Kapazitiver Sensor BC10-QF5,5-RP6X2

TURCK

Industrielle
Automation

Abstand D	40 mm
Abstand W	30 mm
Abstand S	30 mm
Abstand G	60 mm

Durchmesser der aktiven Fläche B \varnothing 20 mm



Die angegebenen minimalen Abstände wurden bei Normschaltabstand geprüft.
Bei einer Änderung der Sensibilität des Sensors mittels Potentiometer sind diese Datenblattangaben nicht mehr gültig.