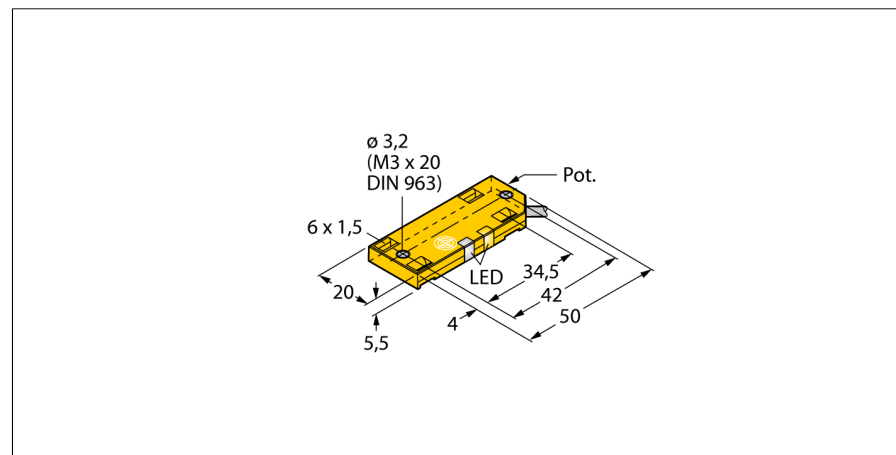


# Czujnik pojemnościowy BC10-QF5,5-RP6X2

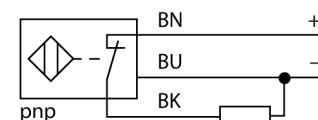
**TURCK**

Industrial  
Automation



- prostopadłościenny, wysokość 5.5mm
- górna powierzchnia aktywna
- tworzywo sztuczne PP
- nastawy za pomocą potencjometru
- 3-przewodowy DC, 10...30 VDC
- wyjście PNP NZ
- przewód

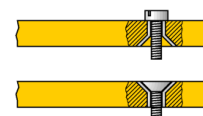
## Schemat podłączenia



## Zasada działania

Czujniki pojemnościowe przeznaczone są do bezkontaktowej detekcji obiektów metalowych przewodzących i nieprzewodzących.

<b>Typ</b>	BC10-QF5,5-RP6X2
Nr kat.	2620126
<b>Nominalny zasięg detekcji (typ powierzchniowy)</b>	10 mm
Nominalny zasięg detekcji (typ niepowierzchniowy)	10 mm
Gwarantowany zasięg detekcji	$\leq (0.72 \times S_n)$ mm
Histeresa	2...20 %
Dryft temperaturowy	typ $\leq \pm 20$ %
Powtarzalność	$\leq 2$ % pełnej skali
Temperatura pracy	-25...+70 °C
<b>Napięcie zasilania</b>	10...30VDC
Tętnienia szczytkowe	$\leq 10$ % $U_{s}$
Nominalny prąd zasilania DC	$\leq 200$ mA
Prąd bez obciążenia $I_0$	$\leq 15$ mA
Prąd szczytkowy	$\leq 0.1$ mA
Częstotliwość przełączania	0.1 kHz
Napięcie znamionowe izolacji	$\leq 0.5$ kV
Funkcja wyjścia	3-przewodowy, styk NZ, PNP
Zabezpieczenie przed zwarciami	tak/ cykliczne
Spadek napięcia przy $I_0$	$\leq 1.8$ V
Ochrona przed przerwą w obwodzie/odwrotną polaryzacją	tak/ całkowita
<b>Wykonanie</b>	prostopadłościenna, QF5.5
Wymiary	54 x 20.3 x 5.5 mm
Materiał obudowy	tworzywo sztuczne, PP
Materiał powierzchni aktywnej	tworzywo sztuczne, PP
Podłączenie	przewód
Typ przewodu	$\varnothing 3$ , LifY-11Y, PUR, 2 m
Przekrój poprzeczny przewodu:	3 x 0.14mm <sup>2</sup>
Odporność na wibracje	55 Hz (1 mm)
Odporność na uderzenia	30 g (11 ms)
Stopień ochrony	IP67
MTTF	1080lat zgodnie z SN 29500 (Ed. 99) 40 °C
<b>Wskaźnik napięcia zasilania</b>	LED zielony
Wskaźnik stanu przełączenia	LED żółty
W zestawie	2 opaski zaciskowe



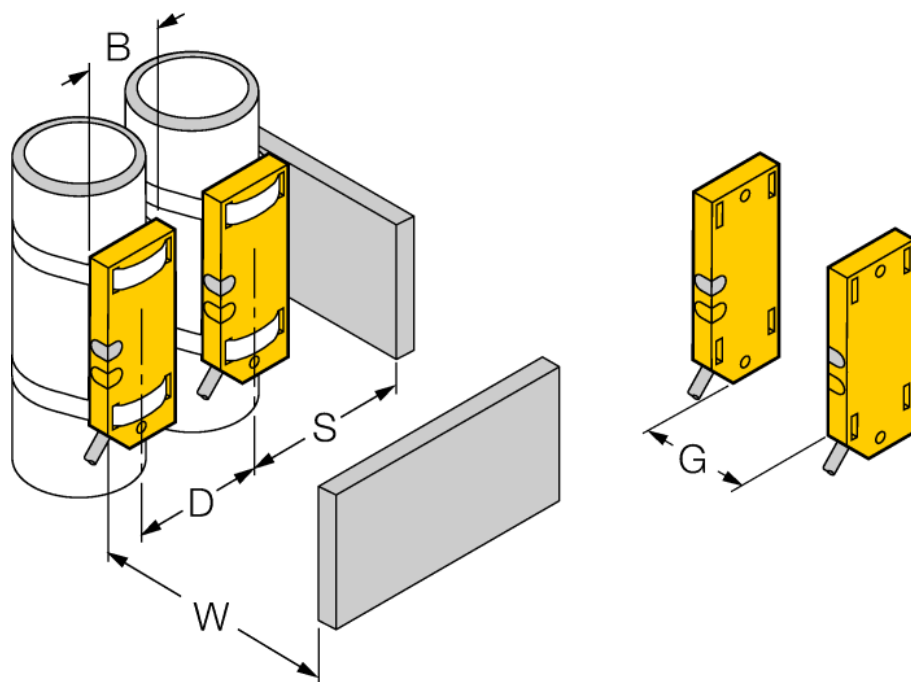
## Czujnik pojemnościowy BC10-QF5,5-RP6X2

**TURCK**

Industrial  
Automation

Dystans D	40 mm
Dystans W	30 mm
Dystans S	30 mm
Dystans G	60 mm

Średnica powierzchni aktywnej B	Ø 20 mm
---------------------------------	---------



Odległość minimalna została podana w odniesieniu do standardowego zakresu przełączania.

Zmiana czułości za pomocą potencjometru dezaktualizuje specyfikację karty katalogowej.