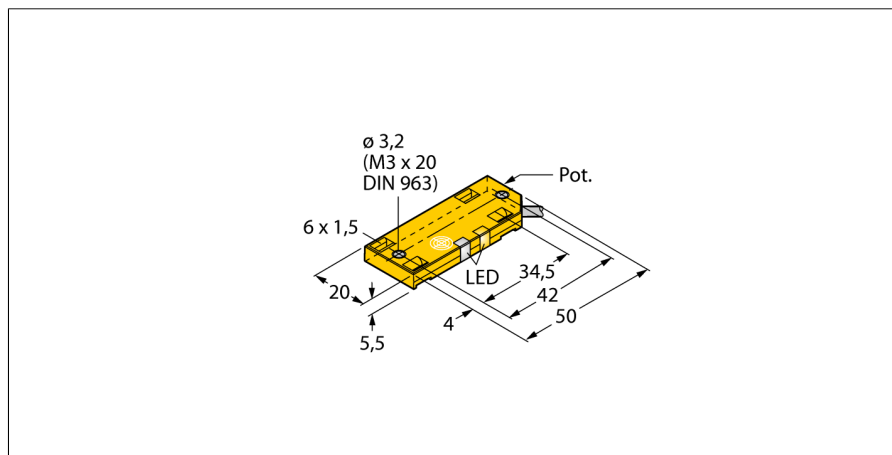


Kapacitní senzor BC10-QF5,5-RP6X2

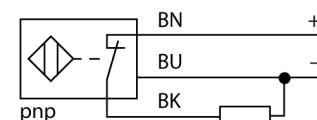
TURCK

Industrial
Automation



- kvádrové pouzdro, výška 5,5mm
- aktivní plocha nahoře
- plast PP
- jemné nastavení potenciometrem
- 3drát DC, 10...30 VDC
- rozpínací kontakt, výstup PNP
- připojení kabelem

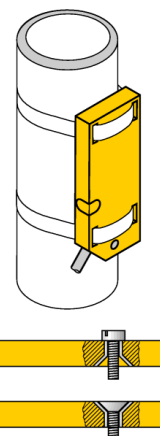
Schéma zapojení



Typové označení	BC10-QF5,5-RP6X2
Identifikační číslo	2620126
Spínací vzdálenost (vestavná)	10 mm
Spínací vzdálenost (nevestavná)	10 mm
Zajištěná spínací vzdálenost	≤ (0.72 x S _n) mm
Hystereze	2...20 %
Teplotní drift	typ. ≤ ± 20 %
Opakovatelnost	≤ 2 % z rozsahu
Okolní teplota	-25... +70°C
Napájecí napětí	10...30VDC
Zvlnění	≤ 10 % U _{is}
DC jmenovitý provozní proud	≤ 200 mA
Proud naprázdno I _o	≤ 15 mA
Zbytkový proud	≤ 0.1 mA
Frekvence spínání	0.1 kHz
Jmenovité izolační napětí	≤ 0.5 kV
Výstupní funkce	třídrát, rozpínací kontakt, PNP
Ochrana proti zkratu	ano/ taktovaná
Pokles napětí při I _e	≤ 1.8 V
Ochrana proti přerušení vodiče / přepólování	ano/ kompletní
Pouzdro	kvádrové pouzdro, QF5,5
Rozměry	54 x 20.3 x 5.5 mm
Materiál pouzdra	plast, PP
Materiál aktivní plochy	plast, PP
Připojení	kabel
Kabel	Ø 3, LiYY-11Y, PUR, 2 m
Průřez kabelu	3 x 0.14 mm ²
Odolnost vůči vibracím	55 Hz (1 mm)
Odolnost proti rázům	30 g (11 ms)
Stupeň krytí	IP67
MTTF	1080Roky dle SN 29500 (Ed. 99) 40°C
Indikace napájení	LED zelená
Indikace stavu výstupu	LED žlutá
Součást dodávky	2 upínací pásky

Funkční princip

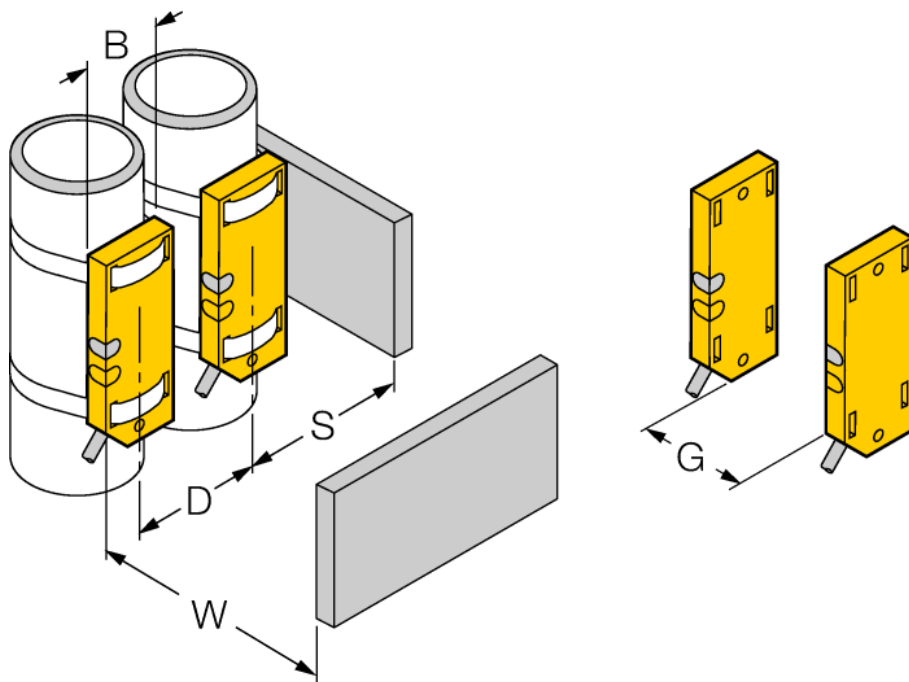
Kapacitní senzory snímají bezdotykově a bez opotřebení jak kovové (elektricky vodivé), tak nekovové (elektricky nevodivé) objekty.



Kapacitní senzor BC10-QF5,5-RP6X2

Vzdálenost D	40 mm
Vzdálenost W	30 mm
Vzdálenost S	30 mm
Vzdálenost G	60 mm

Průměr aktivní plochy B	Ø 20 mm
-------------------------	---------



Uváděné minimální vzdálenosti jsou kontrolovány při jmenovité spínací vzdálenosti.

Po změně citlivosti senzoru pomocí potenciometru nejsou tyto údaje z katalogového listu platné.