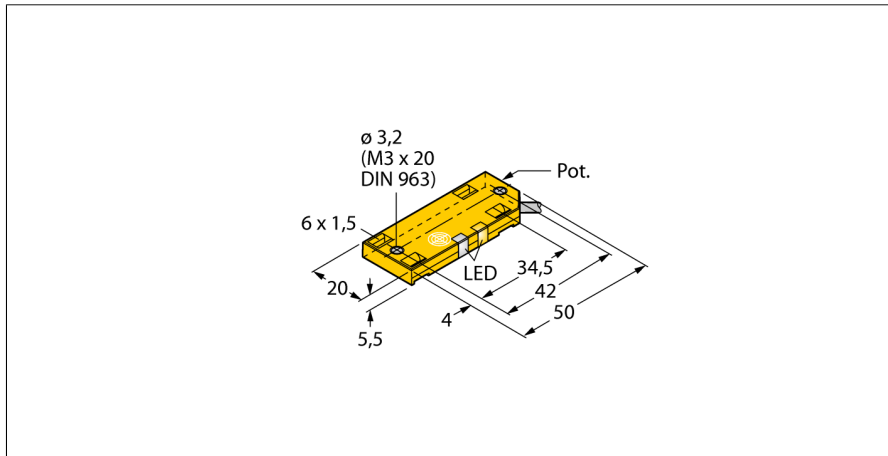


Capacitieve sensor BC10-QF5,5-RN6X2

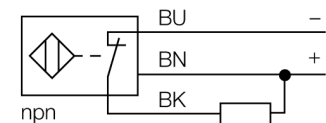
TURCK

Industrial
Automation



- rechthoekig, hoogte 5,5mm
- actief vlak bovenaan
- kunststof, PP
- fijninstelling d.m.v. potentiometer
- DC 3-draads, 10...30 VDC
- N.C., NPN-uitgang
- kabel aansluiting

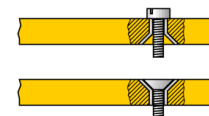
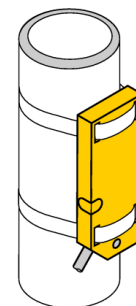
Aansluitschema



Functieprincipe

Capacitieve naderingsschakelaars kunnen zowel metalen (elektrisch geleidende) als niet-metalen (elektrisch niet-geleidende) voorwerpen contactloos en slijtagevrij detecteren.

Type	BC10-QF5,5-RN6X2
Ident no.	2620128
Nominale schakelafstand (bondig)	10 mm
Nominale schakelafstand (niet-bondig)	10 mm
Veilige schakelafstand	≤ (0,72 x Sn) mm
Hysteresis	2...20 %
Temperatuurdift	typ. ≤ ± 20 %
Herhalingsnauwkeurigheid	≤ 2 % van eindwaarde
Omgevingstemperatuur	-25...+70 °C
Bedrijfsspanning U_s	10...30 VDC
Restriempelspanning	≤ 10 % U _s
DC nominale bedrijfsstroom	≤ 200 mA
Eigen stroomopname I _o	≤ 15 mA
Reststroom	≤ 0.1 mA
Schakelfrequentie	0.1 kHz
Nominale isolatiespanning	≤ 0.5 kV
Uitgangsfunctie	3-draads, N.C.-contact, NPN
Kortsluitbeveiliging	ja/ pulserend
Spanningsverlies bij I _s	≤ 1.8 V
Draadbreukbeveiliging / Omloopbeveiliging	ja/ volledig
Bouwvorm	rechthoekig, QF5,5
Afmetingen	54 x 20.3 x 5.5 mm
Materiaal behuizing	kunststof, PP
Materiaal actief vlak	kunststof, PP
Aansluiting	Kabel
Kabeluitvoering	Ø 3, LiYY-11Y, PUR, 2 m
Kabeldoorsnede	3x 0.14mm ²
Vibratiebestendigheid	55 Hz (1 mm)
Schokbestendigheid	30 g (11 ms)
Beschermingsgraad	IP67
MTTF	1080Jaren volgens SN 29500 (Ed. 99) 40°C
Bedrijfsspanningsindicatie	LEDgroen
Schakeltoestandsindicatie	LEDgeel
Meegeleverd	2 spanbanden



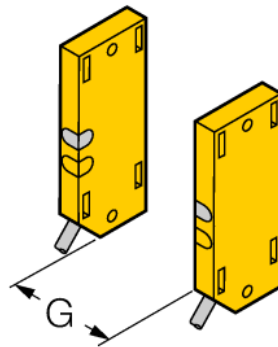
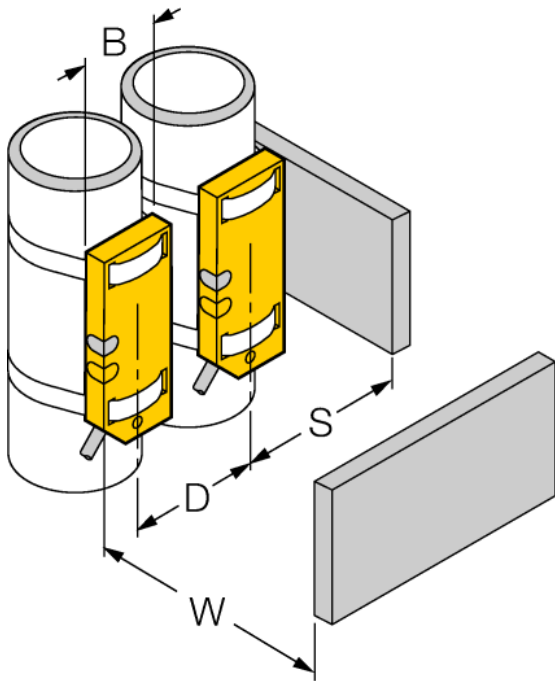
Capacitieve sensor BC10-QF5,5-RN6X2

TURCK

Industrial
Automation

Afstand D	40 mm
Afstand W	30 mm
Afstand S	30 mm
Afstand G	60 mm

Diameter van het actief vlak B \varnothing 20 mm



De opgegeven minimumafstanden werden gecontroleerd bij een standaard schakelafstand.

Bij een wijziging van de gevoeligheid van de sensor met een potentiometer zijn de gegevens op de technische fiche niet meer geldig.