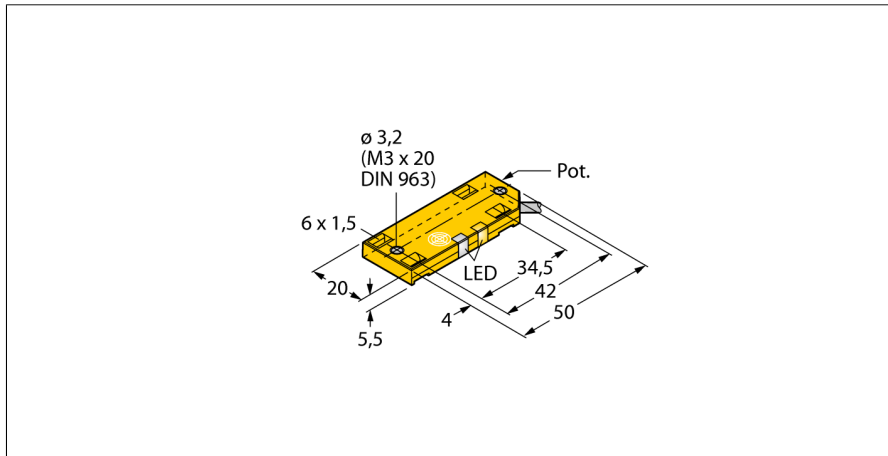


# Емкостной датчик BC10-QF5,5-RN6X2

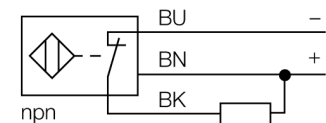
**TURCK**

Industrial  
Automation



- прямоугольный, высота 5.5 мм
- верхняя активная поверхность
- пластмасса ПП
- Точная подстройка потенциометром
- 3-проводн. DC, 10...30 В DC
- нормально закрытый rnp-выход
- кабельное соединение

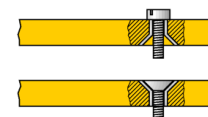
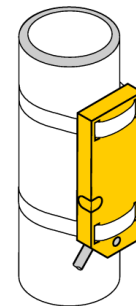
### Схема подключения



### Принцип действия

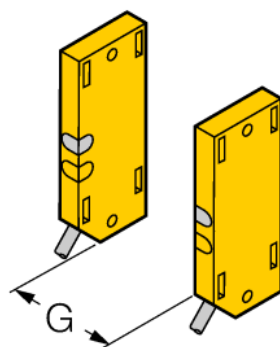
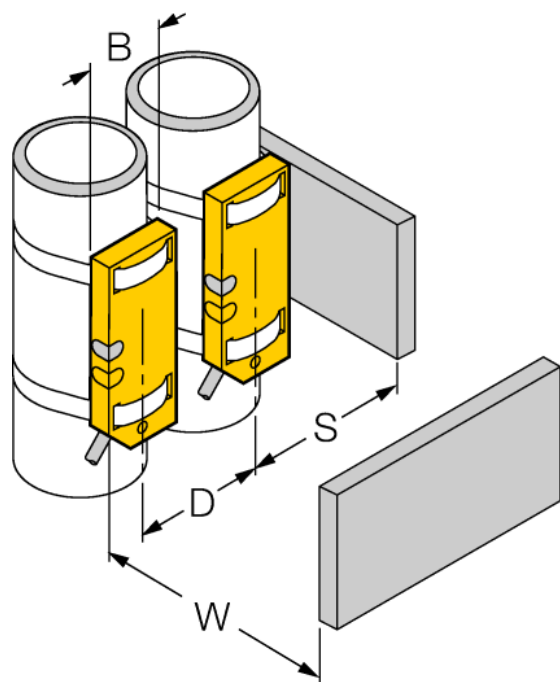
Емкостные датчики приближения созданы для бесконтактного (без износа) детектирования как металлических (электропроводных), так и неметаллических (неэлектропроводных) объектов.

Тип	BC10-QF5,5-RN6X2
Идент. №	2620128
Номинальная дистанция срабатывания (заподлицо)	10 мм
Номинальная дистанция срабатывания (не заподлицо)	10 мм
Гарантированный диапазон чувствительности	≤ (0,72 x Sn) мм
Гистерезис	2...20 %
Температурный дрейф	тип: ≤ ± 20 %
Повторяемость	≤ 2 % полн. шкалы
Температура окружающей среды	-25...+70°C
<b>Рабочее напряжение</b>	10...30В =
Остаточная пульсация	≤ 10 % U <sub>н</sub>
Номинальный постоянный рабочий ток	≤ 200 мА
Ток холостого хода I <sub>0</sub>	≤ 15 мА
Остаточный ток	≤ 0.1 мА
Частота переключения	0.1 кГц
Номинальное напряжение на изоляции	≤ 0.5 кВ
Выходная функция	3-проводн., Н.З., NPN
Защита от короткого замыкания	да/ циклич.
Падение напряжения при I <sub>0</sub>	≤ 1.8 В
Защита от обрыва провода/ обратной полярности	yes/ полн.
<b>Конструкция</b>	прямоугольный, QF5.5
Размеры	54 x 20.3 x 5.5 мм
Материал корпуса	Пластмасса, ПП
Материал активной поверхности	пластмасса, ПП
Соединение	кабель
Качество кабеля	Ø 3, LiYY-11Y, ПУР, 2 м
Поперечное сечение кабеля	3x0.14мм <sup>2</sup>
Вибростойкость	55 Гц (1 мм)
Ударопрочность	30 г (11 мс)
Класс защиты	IP67
MTTF	1080лет в соответствии с SN 29500-(Изд. 99) 40 °C
<b>Индикатор рабочего напряжения</b>	светодиодзел.
Индикация состояния переключения	светодиод желтый
В объем поставки включены:	2 удерживающих хомута



**Ёмкостной датчик  
BC10-QF5,5-RN6X2**

Расстояние D	40 мм
Расстояние W	30 мм
Расстояние S	30 мм
Расстояние G	60 мм
<hr/>	
Диаметр активной области B	Ø 20 мм



Определенные минимальные дистанции были протестированы при нормальной дистанции переключения.

Чувствительность датчика можно изменить с помощью потенциометра, характеристики в техническом описании более не применимы.