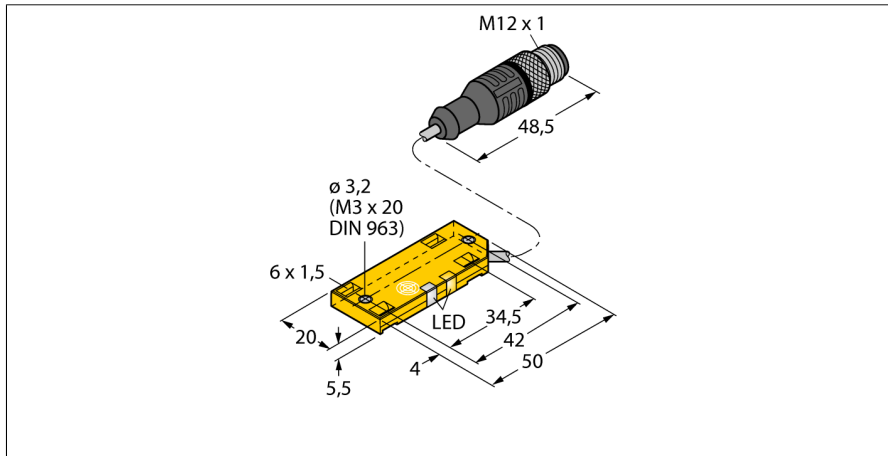
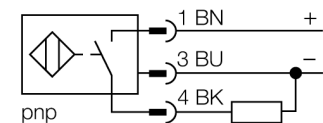


**Емкостной датчик**  
**BC5-QF5,5-AP6X2-2-RS4/S250/3G**



- прямоугольный, высота 5.5 мм
- верхняя активная поверхность
- пластмасса ПП
- Фиксированные настройки
- 3-проводн. DC, 10...30 В DC
- нормально открытый ррр-выход
- разъем M12 x 1

**Схема подключения**



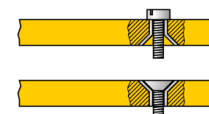
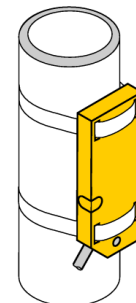
**Тип** BC5-QF5,5-AP6X2-2-RS4/S250/3G  
**Идент. №** 2620135

|   |                   |
|---|-------------------|
| <b>Номинальная дистанция срабатывания (заподлицо)</b> | 5 мм              |
| Номинальная дистанция срабатывания (не заподлицо)     | 5 мм              |
| Гарантированный диапазон чувствительности             | ≤ (0,72 x Sn) мм  |
| Гистерезис  | 2...20 %          |
| Температурный дрейф                                   | тип: ≤ ± 20 %     |
| Повторяемость   | ≤ 2 % полн. шкалы |
| Температура окружающей среды                          | -25...+70°C       |

**Принцип действия**

Емкостные датчики приближения созданы для бесконтактного (без износа) детектирования как металлических (электропроводных), так и неметаллических (неэлектропроводных) объектов.

|   |                       |
|---|-----------------------|
| <b>Рабочее напряжение</b>                     | 10...30В =            |
| Остаточная пульсация                          | ≤ 10 % U <sub>н</sub> |
| Номинальный постоянный рабочий ток            | ≤ 200 мА              |
| Ток холостого хода I <sub>0</sub>             | ≤ 15 мА               |
| Остаточный ток                                | ≤ 0.1 мА              |
| Частота переключения                          | 0.1 кГц               |
| Номинальное напряжение на изоляции            | ≤ 0.5 кВ              |
| Выходная функция                              | 3-проводн., Н.О., PNP |
| Защита от короткого замыкания                 | да/ циклич.           |
| Падение напряжения при I <sub>0</sub>         | ≤ 1.8 В               |
| Защита от обрыва провода/ обратной полярности | yes/ полн.            |



|                               |   |
|-------------------------------|---|
| <b>Конструкция</b>            | прямоугольный, QF5.5                              |
| Размеры                       | 54 x 20.3 x 5.5 мм                                |
| Материал корпуса              | Пластмасса, ПП                                    |
| Материал активной поверхности | пластмасса, ПП                                    |
| Соединение                    | разъем, M12 x 1                                   |
| Качество кабеля               | Ø 3, Lif9Y-11Y, ПУР, 2 м                          |
| Поперечное сечение кабеля     | 3x0.14мм <sup>2</sup>                             |
| Вибростойкость                | 55 Гц (1 мм)                                      |
| Ударопрочность                | 30 г (11 мс)                                      |
| Класс защиты                  | IP67  |
| MTTF                          | 1080лет в соответствии с SN 29500-(Изд. 99) 40 °C |

|                                      |                       |
|--------------------------------------|-----------------------|
| <b>Индикатор рабочего напряжения</b> | светодиодзел.         |
| Индикация состояния переключения     | светодиод желтый      |
| В объем поставки включены:           | 2 удерживающих хомута |

**Ёмкостной датчик  
BC5-QF5,5-AP6X2-2-RS4/S250/3G**

|              |       |
|--------------|-------|
| Расстояние D | 40 мм |
| Расстояние W | 30 мм |
| Расстояние S | 30 мм |
| Расстояние G | 60 мм |

Диаметр активной области B Ø 20 мм



Определенные минимальные дистанции были протестированы при нормальной дистанции переключения.

Чувствительность датчика можно изменить с помощью потенциометра, характеристики в техническом описании более не применимы.