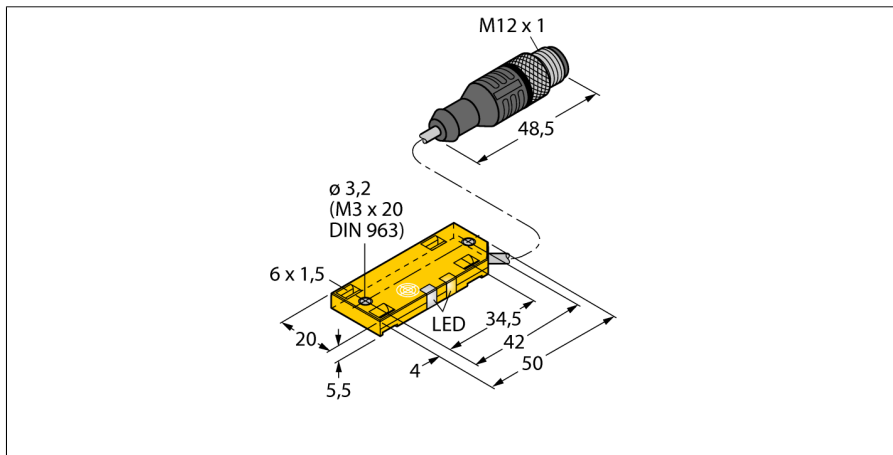


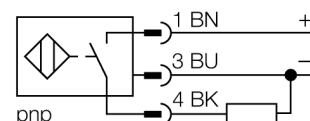
Kapacitní senzor

BC5-QF5,5-AP6X2-2-RS4/S250/3G



- kvádrové pouzdro, výška 5,5mm
- aktivní plocha nahoře
- plast PP
- pevné nastavení
- 3drát DC, 10...30 VDC
- spínací, PNP výstup
- konektor M12x1

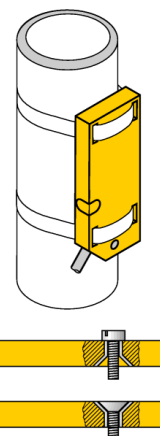
Schéma zapojení



Typové označení	BC5-QF5,5-AP6X2-2-RS4/S250/3G
Identifikační číslo	2620135
Spínací vzdálenost (vestavná)	5 mm
Spínací vzdálenost (nevestavná)	5 mm
Zajištěná spínací vzdálenost	≤ (0.72 x S _n) mm
Hystereze	2...20 %
Teplotní drift	typ. ≤ ± 20 %
Opakovatelnost	≤ 2 % z rozsahu
Okolní teplota	-25... +70°C
Napájecí napětí	10...30VDC
Zvlnění	≤ 10 % U _{is}
DC jmenovitý provozní proud	≤ 200 mA
Proud naprázdno I _o	≤ 15 mA
Zbytkový proud	≤ 0.1 mA
Frekvence spínání	0.1 kHz
Jmenovitá izolační napětí	≤ 0.5 kV
Výstupní funkce	třídrát, spínací kontakt, PNP
Ochrana proti zkratu	ano/ taktovaná
Pokles napětí při I _e	≤ 1.8 V
Ochrana proti přerušování vodiče / přepólování	ano/ kompletní
Pouzdro	kvádrové pouzdro, QF5,5
Rozměry	54 x 20.3 x 5.5 mm
Materiál pouzdra	plast, PP
Materiál aktivní plochy	plast, PP
Připojení	konektor, M12 x 1
Kabel	Ø 3, Lif9Y-11Y, PUR, 2 m
Průřez kabelu	3 x 0.14 mm ²
Odolnost vůči vibracím	55 Hz (1 mm)
Odolnost proti rázům	30 g (11 ms)
Stupeň krytí	IP67
MTTF	1080Roky dle SN 29500 (Ed. 99) 40°C
Indikace napájení	LED zelená
Indikace stavu výstupu	LED žlutá
Součást dodávky	2 upínací pásky

Funkční princip

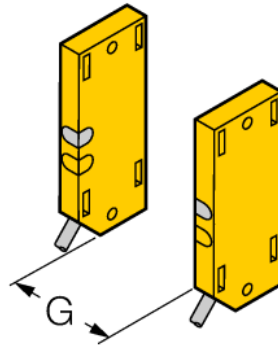
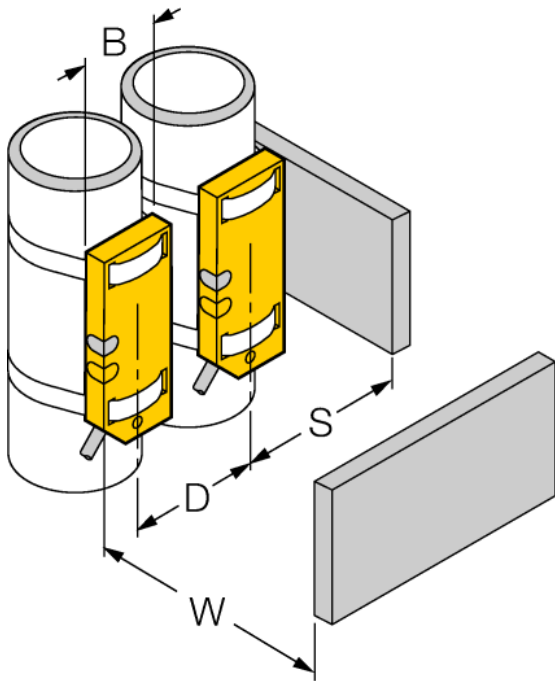
Kapacitní senzory snímají bezdotykově a bez opotřebení jak kovové (elektricky vodivé), tak nekovové (elektricky nevodivé) objekty.



Kapacitní senzor BC5-QF5,5-AP6X2-2-RS4/S250/3G

Vzdálenost D	40 mm
Vzdálenost W	30 mm
Vzdálenost S	30 mm
Vzdálenost G	60 mm

Průměr aktivní plochy B	Ø 20 mm
-------------------------	---------



Uváděné minimální vzdálenosti jsou kontrolovány při jmenovité spínací vzdálenosti.

Po změně citlivosti senzoru pomocí potenciometru nejsou tyto údaje z katalogového listu platné.