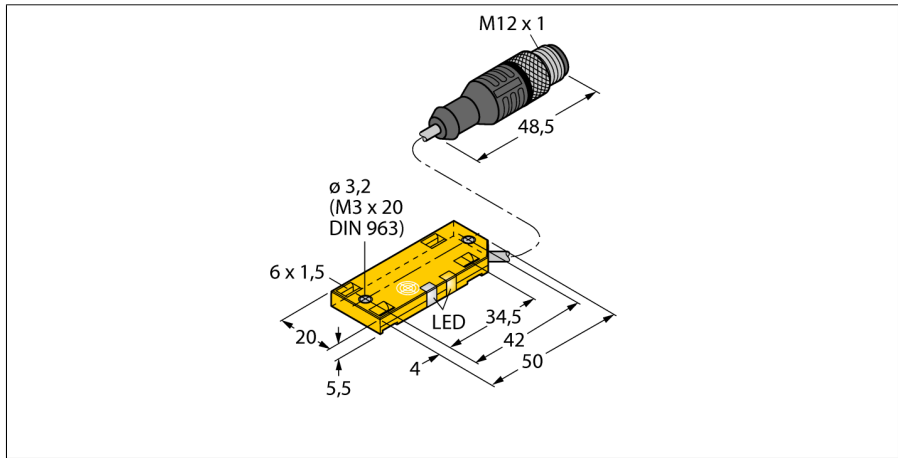
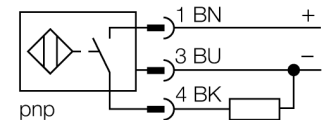


**Kapazitiver Sensor**  
**BC5-QF5,5-RP6X2-2-RS4/S250/3G**



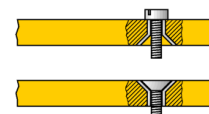
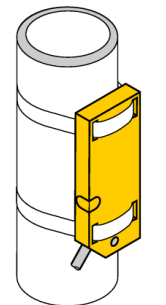
- quaderförmig, Höhe 5,5mm
- aktive Fläche oben
- Kunststoff, PP
- Festabgleich
- DC 3-Draht, 10...30 VDC
- Öffner, PNP-Ausgang
- Steckverbinder, M12 x 1

**Anschlussbild**



**Funktionsprinzip**

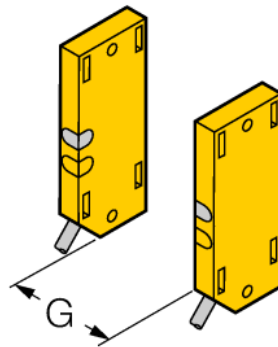
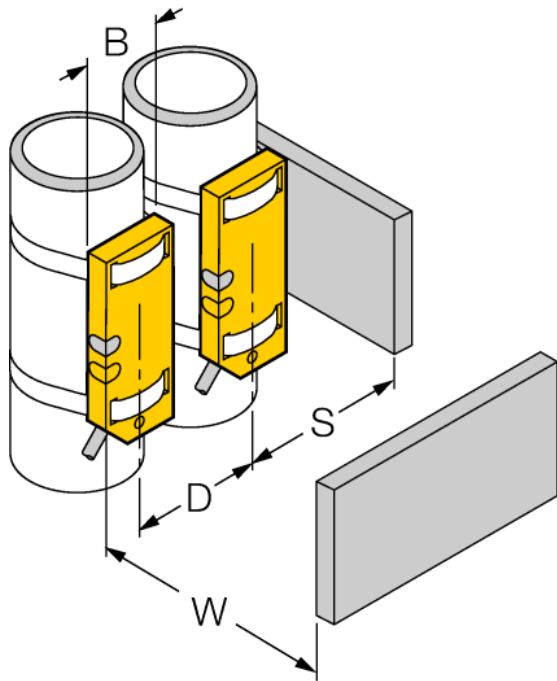
Kapazitive Näherungsschalter sind in der Lage, sowohl metallische (elektrisch leitende) als auch nichtmetallische (elektrisch nichtleitende) Objekte berührungslos und verschleißfrei zu erfassen.



<b>Typenbezeichnung</b>	BC5-QF5,5-RP6X2-2-RS4/S250/3G
Ident-Nr.	2620203
<b>Bemessungsschaltabstand (bündig)</b>	5 mm
Bemessungsschaltabstand (nicht bündig)	5 mm
Gesicherter Schaltabstand	≤ (0,72 x S <sub>n</sub> ) mm
Hysterese	2...20 %
Temperaturdrift	typ. ≤ ± 20 %
Wiederholgenauigkeit	≤ 2 % v.E
Umgebungstemperatur	-25...+70 °C
<b>Betriebsspannung</b>	10... 30 VDC
Restwelligkeit	≤ 10 % U <sub>ss</sub>
DC Bemessungsbetriebsstrom	≤ 200 mA
Leerlaufstrom I <sub>0</sub>	≤ 15 mA
Reststrom	≤ 0.1 mA
Schaltfrequenz	0.1 kHz
Bemessungsisolationsspannung	≤ 0.5 kV
Ausgangsfunktion	Dreidraht, Öffner, PNP
Kurzschlusschutz	ja/ taktend
Spannungsfall bei I <sub>0</sub>	≤ 1.8 V
Drahtbruchsicherheit / Verpolungsschutz	ja/ vollständig
<b>Bauform</b>	Quader, QF5,5
Abmessungen	54 x 20.3 x 5.5 mm
Gehäusewerkstoff	Kunststoff, PP
Material aktive Fläche	Kunststoff, PP
Anschluss	Steckverbinder, M12 x 1
Kabelqualität	Ø 3, LiFYY-11Y, PUR, 2 m
Kabelquerschnitt	3x 0.14mm <sup>2</sup>
Vibrationsfestigkeit	55 Hz (1 mm)
Schockfestigkeit	30 g (11 ms)
Schutzart	IP67
MTTF	1080 Jahre nach SN 29500 (Ed. 99) 40 °C
<b>Betriebsspannungsanzeige</b>	LED grün
Schaltzustandsanzeige	LED, gelb
Im Lieferumfang enthalten	2 Spannbänder

**Kapazitiver Sensor  
BC5-QF5,5-RP6X2-2-RS4/S250/3G**

Abstand D	40 mm
Abstand W	30 mm
Abstand S	30 mm
Abstand G	60 mm
<hr/>	
Durchmesser der aktiven Fläche B	Ø 20 mm



Die angegebenen minimalen Abstände wurden bei Normschaltabstand geprüft.  
Bei einer Änderung der Sensibilität des Sensors mittels Potentiometer sind diese Datenblattangaben nicht mehr gültig.