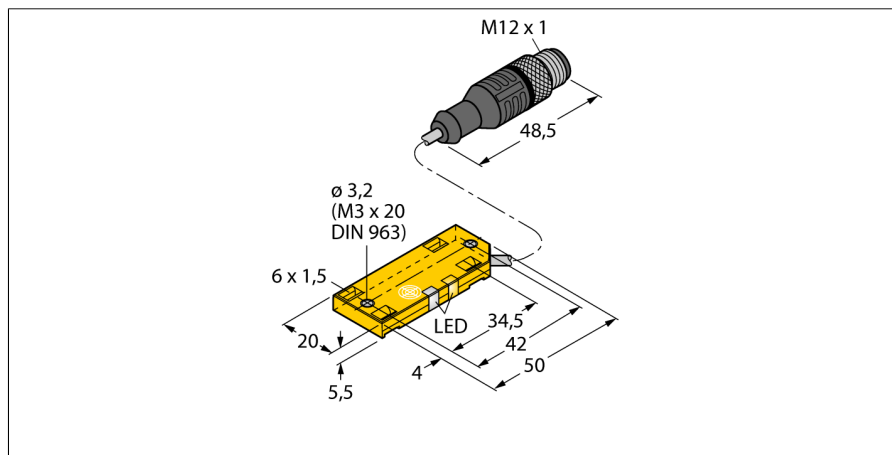


Czujnik pojemnościowy BC5-QF5,5-RP6X2-2-RS4/S250/3G

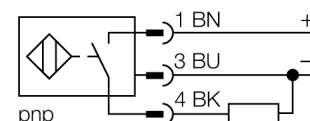
TURCK

Industrial
Automation



- prostopadłościenny, wysokość 5.5mm
- górna powierzchnia aktywna
- tworzywo sztuczne PP
- stałe ustawienia
- 3-przewodowy DC, 10...30 VDC
- wyjście PNP NZ
- Złącze M12 x 1

Schemat podłączenia



Typ BC5-QF5,5-RP6X2-2-RS4/S250/3G
Nr kat. 2620203

Nominalny zasięg detekcji (typ powierzchniowy)	5 mm
Nominalny zasięg detekcji (typ niepowierzchniowy)	5 mm
Gwarantowany zasięg detekcji	$\leq (0.72 \times S_n)$ mm
Histeresa	2...20 %
Dryft temperaturowy	typ $\leq \pm 20$ %
Powtarzalność	≤ 2 % pełnej skali
Temperatura pracy	-25...+70 °C

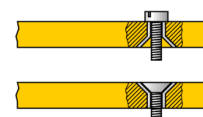
Zasada działania

Czujniki pojemnościowe przeznaczone są do bezkontaktowej detekcji obiektów metalowych przewodzących i nieprzewodzących.

Napięcie zasilania	10...30VDC
Tętnienia szczytkowe	≤ 10 % U_{s}
Nominalny prąd zasilania DC	≤ 200 mA
Prąd bez obciążenia I_o	≤ 15 mA
Prąd szczytkowy	≤ 0.1 mA
Częstotliwość przełączania	0.1 kHz
Napięcie znamionowe izolacji	≤ 0.5 kV
Funkcja wyjścia	3-przewodowy, styk NZ, PNP
Zabezpieczenie przed zwarcieniem	tak/ cykliczne
Spadek napięcia przy I_o	≤ 1.8 V
Ochrona przed przerwą w obwodzie/odwrotną polaryzacją	tak/ całkowita

Wykonanie	prostopadłościenna, QF5.5
Wymiary	54 x 20.3 x 5.5 mm
Materiał obudowy	tworzywo sztuczne, PP
Materiał powierzchni aktywnej	tworzywo sztuczne, PP
Podłączenie	złącze, M12 x 1
Typ przewodu	$\varnothing 3$, LifY-11Y, PUR, 2 m
Przekrój poprzeczny przewodu:	3 x 0.14mm ²
Odporność na wibracje	55 Hz (1 mm)
Odporność na uderzenia	30 g (11 ms)
Stopień ochrony	IP67
MTTF	1080lat zgodnie z SN 29500 (Ed. 99) 40 °C

Wskaźnik napięcia zasilania	LED zielony
Wskaźnik stanu przełączenia	LED żółty
W zestawie	2 opaski zaciskowe



**Czujnik pojemnościowy
BC5-QF5,5-RP6X2-2-RS4/S250/3G**

Dystans D	40 mm
Dystans W	30 mm
Dystans S	30 mm
Dystans G	60 mm

Średnica powierzchni aktywnej B	Ø 20 mm
---------------------------------	---------



Odległość minimalna została podana w odniesieniu do standardowego zakresu przełączania. Zmiana czułości za pomocą potencjometru dezaktualizuje specyfikację karty katalogowej.

