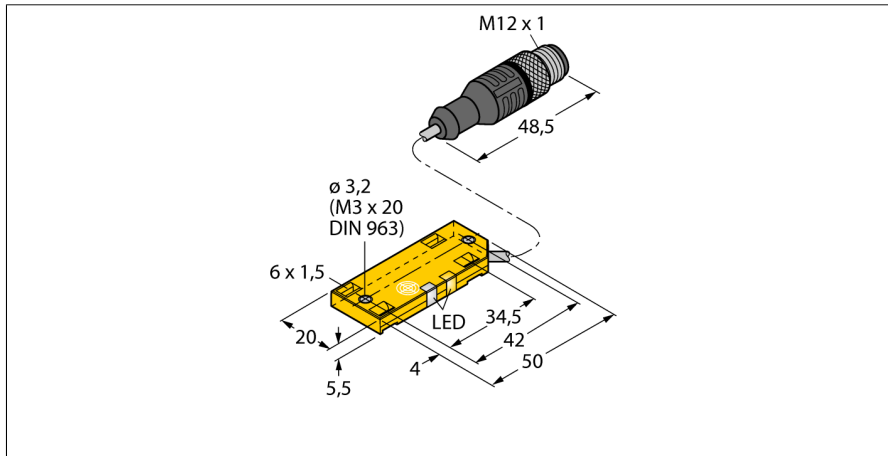
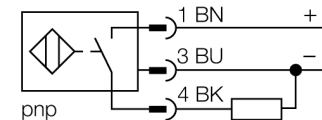


Емкостной датчик
BC5-QF5,5-RP6X2-2-RS4/S250/3G



- прямоугольный, высота 5.5 мм
- верхняя активная поверхность
- пластмасса ПП
- Фиксированные настройки
- 3-х проводной DC, 10...30 В DC
- НЗ контакт, PNP выход
- Разъем M12 x 1

Схема подключения



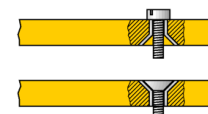
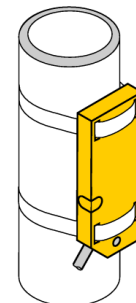
Тип BC5-QF5,5-RP6X2-2-RS4/S250/3G
Идент. № 2620203

Номинальная дистанция срабатывания (заподлицо)	5 мм
Номинальная дистанция срабатывания (не заподлицо)	5 мм
Гарантированный диапазон чувствительности	≤ (0,72 x Sn) мм
Гистерезис	2...20 %
Температурный дрейф	тип: ≤ ± 20 %
Повторяемость	≤ 2 % полн. шкалы
Температура окружающей среды	-25...+70°C

Принцип действия

Емкостные датчики приближения созданы для бесконтактного (без износа) детектирования как металлических (электропроводных), так и неметаллических (неэлектропроводных) объектов.

Рабочее напряжение	10...30В =
Остаточная пульсация	≤ 10 % U _н
Номинальный постоянный рабочий ток	≤ 200 мА
Ток холостого хода I ₀	≤ 15 мА
Остаточный ток	≤ 0.1 мА
Частота переключения	0.1 кГц
Номинальное напряжение на изоляции	≤ 0.5 кВ
Выходная функция	3-проводн., Н.З., PNP
Защита от короткого замыкания	да/ циклич.
Падение напряжения при I ₀	≤ 1.8 В
Защита от обрыва провода/ обратной полярности	yes/ полн.



Конструкция	прямоугольный, QF5.5
Размеры	54 x 20.3 x 5.5 мм
Материал корпуса	Пластмасса, ПП
Материал активной поверхности	пластмасса, ПП
Соединение	разъем, M12 x 1
Качество кабеля	Ø 3, LiYY-11Y, ПУР, 2 м
Поперечное сечение кабеля	3x0.14мм ²
Вибростойкость	55 Гц (1 мм)
Ударопрочность	30 г (11 мс)
Класс защиты	IP67
MTTF	1080лет в соответствии с SN 29500-(Изд. 99) 40 °C

Индикатор рабочего напряжения	светодиодзел.
Индикация состояния переключения	светодиод желтый
В объеме поставки включены:	2 удерживающих хомута

**Ёмкостной датчик
BC5-QF5,5-RP6X2-2-RS4/S250/3G**

Расстояние D	40 мм
Расстояние W	30 мм
Расстояние S	30 мм
Расстояние G	60 мм

Диаметр активной области B \varnothing 20 мм



Определенные минимальные дистанции были протестированы при нормальной дистанции переключения.

Чувствительность датчика можно изменить с помощью потенциометра, характеристики в техническом описании более не применимы.