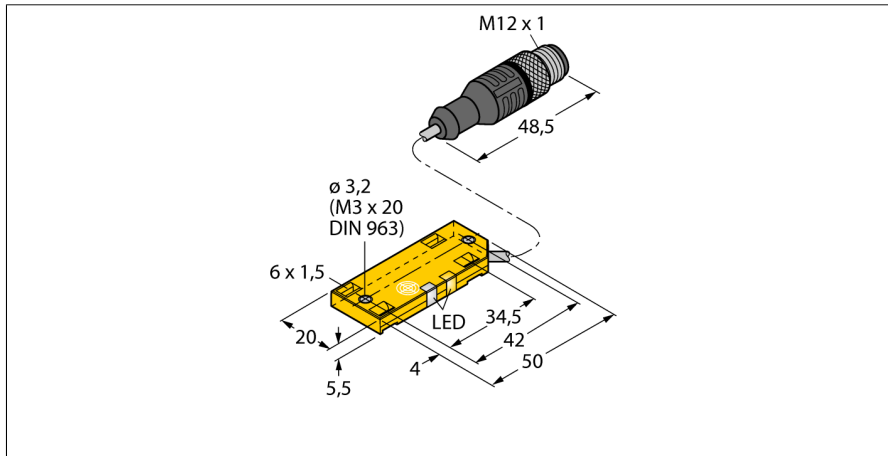


sensor capacitivo
BC5-QF5,5-RP6X2-2-RS4/S250/3G



- rectangular, altura 5,5mm
- cara activa superior
- plástico, PP
- ajuste permanente
- 3 hilos CC, 10...30 VCC
- contacto de apertura, salidas PNP
- conector, M12 x 1

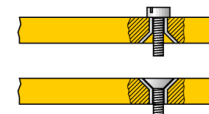
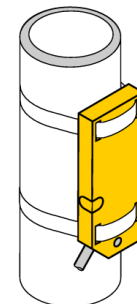
Esquema de conexiones



Principio de funcionamiento

Los sensores capacitivos están diseñados para la detección de objetos metálicos (eléctricamente conductores) y no metálicos (no conductores) sin contacto ni desgaste.

Designación de tipo	BC5-QF5,5-RP6X2-2-RS4/S250/3G
Nº de identificación	2620203
Distancia de conmutación de referencia (a ras)	5 mm
Distancia de conmutación de referencia (no a ras)Sn	5 mm
Distancia de conmutación asegurada	≤ (0,72 x Sn) mm
Histéresis	2...20 %
Variación de temperatura	Tipo: ≤ ± 20 %
Precisión de repetición	≤ 2 % v. f.
Temperatura ambiente	-25... +70°C
Tensión de servicio	10...30 VDC
Ondulación residual	≤ 10 % U _{ss}
Corriente DC nominal	≤ 200 mA
Corriente sin carga I _o	≤ 15 mA
Corriente residual	≤ 0.1 mA
Frecuencia de conmutación	0.1 kHz
Tensión nominal de aislamiento	≤ 0.5 kV
Función de salida	3 hilos, contacto de apertura, PNP
Protección cortocircuito	sí/ cíclica
Fallo de la tensión en I _o	≤ 1.8 V
Protección ante corto-circuito/polaridad inversa	sí/ completa
Modelo	rectangular, QF5,5
Medidas	54 x 20.3 x 5.5 mm
Material de la carcasa	plástico, PP
Material de la cara activa	plástico, PP
Conexión	conector, M12 x 1
Calidad del cable	Ø 3, LiYY-11Y, PUR, 2 m
Sección transversal del cable	3 x 0.14mm ²
Resistencia a la vibración	55 Hz (1 mm)
Resistencia al choque	30 g (11 ms)
Grado de protección	IP67
MTTF	1080Años según SN 29500 (ed. 99) 40°C
Indicación de la tensión de servicio	LED verde
Indicación estado de conmutación	LED amarillo
Incluido en el equipamiento	2 cintas de sujeción



sensor capacitivo
BC5-QF5,5-RP6X2-2-RS4/S250/3G

Distancia D	40 mm
Distancia W	30 mm
Distancia S	30 mm
Distancia G	60 mm

Díámetro de la cara activa B Ø 20 mm



Las distancias mínimas indicadas han sido probadas para una distancia de conmutación normal. En caso de modificación de la sensibilidad del sensor por medio de potenciómetro pierden su validez estas especificaciones de la hoja de datos.