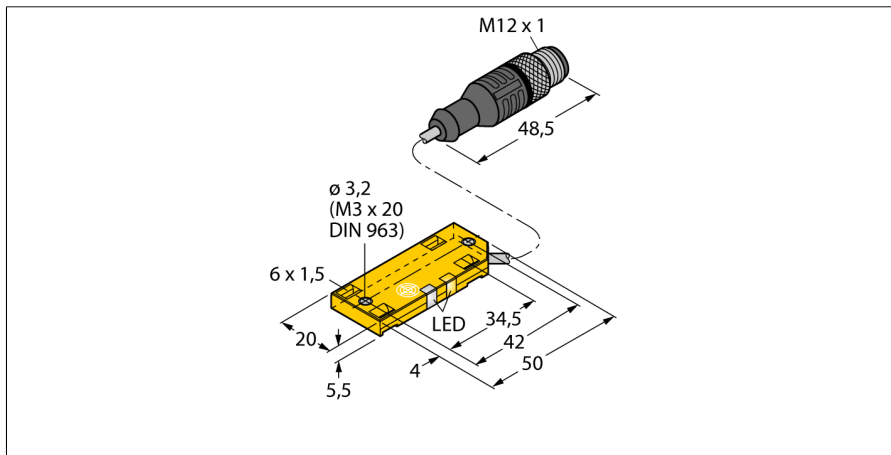
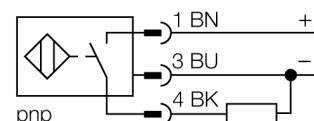


Kapacitní senzor BC5-QF5,5-RP6X2-2-RS4/S250/3G



- kvádrové pouzdro, výška 5,5mm
- aktivní plocha nahoře
- plast PP
- pevné nastavení
- 3drát DC, 10...30 VDC
- rozpínací kontakt, výstup PNP
- konektor M12 x 1

Schéma zapojení



Typové označení BC5-QF5,5-RP6X2-2-RS4/S250/3G
Identifikační číslo 2620203

| | |
|--------------------------------------|-------------------------------|
| Spínací vzdálenost (vestavná) | 5 mm |
| Spínací vzdálenost (nevestavná) | 5 mm |
| Zajištěná spínací vzdálenost | ≤ (0.72 x S _n) mm |
| Hystereze | 2...20 % |
| Teplotní drift | typ. ≤ ± 20 % |
| Opakovatelnost | ≤ 2 % z rozsahu |
| Okolní teplota | -25... +70°C |

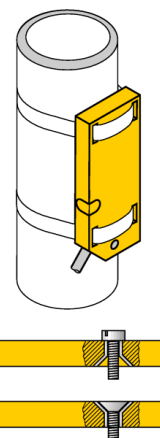
Funkční princip

Kapacitní senzory snímají bezdotykově a bez opotřebení jak kovové (elektricky vodivé), tak nekovové (elektricky nevodivé) objekty.

| | |
|--|---------------------------------|
| Napájecí napětí | 10...30VDC |
| Zvlnění | ≤ 10 % U _s |
| DC jmenovitý provozní proud | ≤ 200 mA |
| Proud naprázdno I ₀ | ≤ 15 mA |
| Zbytkový proud | ≤ 0.1 mA |
| Frekvence spínání | 0.1 kHz |
| Jmenovité izolační napětí | ≤ 0.5 kV |
| Výstupní funkce | třídrát, rozpínací kontakt, PNP |
| Ochrana proti zkratu | ano/ taktovaná |
| Pokles napětí při I ₀ | ≤ 1.8 V |
| Ochrana proti přerušování vodiče / přepólování | ano/ kompletní |

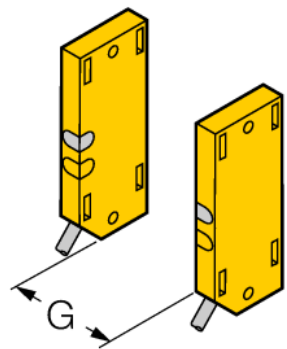
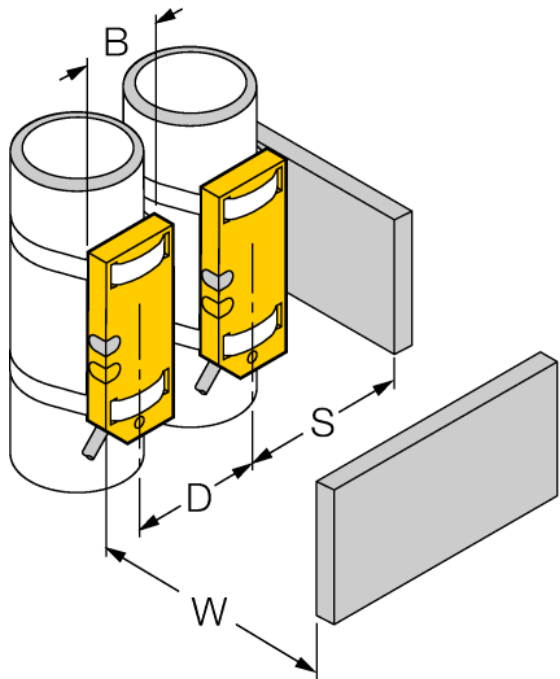
| | |
|-------------------------|-------------------------------------|
| Pouzdro | kvádrové pouzdro, QF5,5 |
| Rozměry | 54 x 20.3 x 5.5 mm |
| Materiál pouzdra | plast, PP |
| Materiál aktivní plochy | plast, PP |
| Připojení | konektor, M12 x 1 |
| Kabel | Ø 3, LiYY-11Y, PUR, 2 m |
| Průřez kabelu | 3 x 0.14 mm ² |
| Odolnost vůči vibracím | 55 Hz (1 mm) |
| Odolnost proti rázům | 30 g (11 ms) |
| Stupeň krytí | IP67 |
| MTTF | 1080Roky dle SN 29500 (Ed. 99) 40°C |

| | |
|--------------------------|-----------------|
| Indikace napájení | LED zelená |
| Indikace stavu výstupu | LED žlutá |
| Součást dodávky | 2 upínací pásky |



**Kapacitní senzor
BC5-QF5,5-RP6X2-2-RS4/S250/3G**

| | |
|-------------------------|---------|
| Vzdálenost D | 40 mm |
| Vzdálenost W | 30 mm |
| Vzdálenost S | 30 mm |
| Vzdálenost G | 60 mm |
| Průměr aktivní plochy B | Ø 20 mm |



Uváděné minimální vzdálenosti jsou kontrolovány při jmenovité spínací vzdálenosti.

Po změně citlivosti senzoru pomocí potenciometru nejsou tyto údaje z katalogového listu platné.