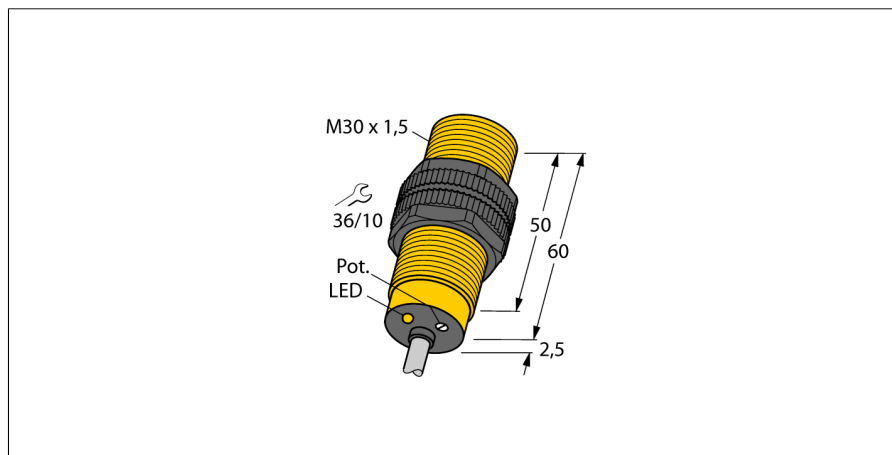


sensor capacitivo BC10-S30-Y1X/S90

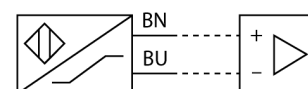
TURCK

Industrial
Automation



- tubo roscado, M30 x 1,5
- plástico, PA12-GF30
- sensibilidad ajustable por potenciómetro
- DC, 2 hilos, nom. 8,2 VDC
- salida de acuerdo a DIN EN 60947-5-6 (NAMUR)
- conexión de cable

Esquema de conexiones



Principio de funcionamiento

Los sensores capacitivos están diseñados para la detección de objetos metálicos (eléctricamente conductores) y no metálicos (no conductores) sin contacto ni desgaste.

Designación de tipo	BC10-S30-Y1X/S90
N° de identificación	2010023
Distancia de conmutación de referencia (a ras)	10 mm
Distancia de conmutación de referencia (no a ras)Sn	15 mm
Distancia de conmutación asegurada	≤ (0,72 x Sn) mm
Histéresis	1...20 %
Variación de temperatura	Tipo: ≤ ± 20 %
Precisión de repetición	≤ 2 % v. f.
Temperatura ambiente	-25... +70°C
Tensión	nom. 8.2 VDC
Consumo de corriente (estado desactivado)	≤ 1.2 mA
Consumo de corriente (estado activado)	≥ 2.1 mA
Frecuencia de conmutación	0.1 kHz
Función de salida	2 hilos, NAMUR
Modelo	tubo roscado, M30 x 1,5
Medidas	62.5 mm
Material de la carcasa	plástico, PA12-GF30
Material de la cara activa	plástico, PA12-GF30, amarillo
Presión admisible en capuchón frontal	≤ 3 bar
par de apriete máx. de la tuerca de la carcasa	5 Nm
Conexión	cable
Calidad del cable	Ø 5.2, azul, LifYY-11Y, PUR, 2 m
Sección transversal del cable	2 x 0.34mm ²
Resistencia a la vibración	55 Hz (1 mm)
Resistencia al choque	30 g (11 ms)
Grado de protección	IP67
MTTF	448Años según SN 29500 (ed. 99) 40°C
Indicación estado de conmutación	LED amarillo

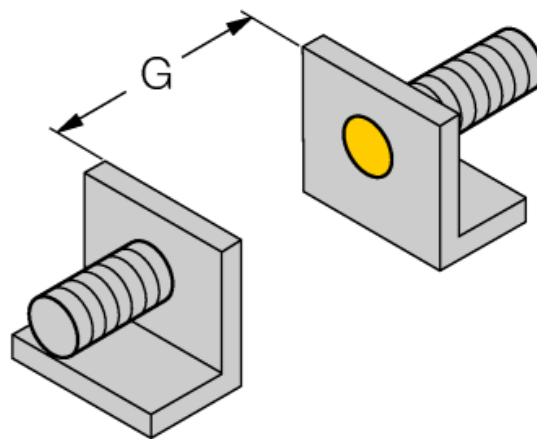
sensor capacitivo BC10-S30-Y1X/S90

TURCK

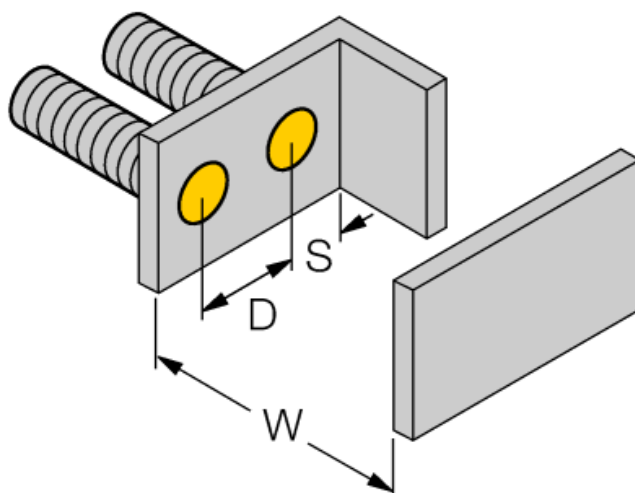
Industrial
Automation

instrucciones de montaje / descripción	distancias mínimas
Distancia D	60 mm
Distancia W	30 mm
Distancia S	45 mm
Distancia G	60 mm

Diámetro de la cara activa B \varnothing 30 mm



Las distancias mínimas indicadas han sido probadas para una distancia de conmutación normal. En caso de modificación de la sensibilidad del sensor por medio de potenciómetro pierden su validez estas especificaciones de la hoja de datos.



Accesorios

Modelo	N° de identificación		Dibujo acotado
MAP-M30	6950013	adaptador de montaje; material: polipropileno; posibilidad de cambio de sensor cuando se cuenta con el depósito lleno (el adaptador se conserva en el depósito durante el intercambio del sensor)	
BST-30B	6947216	abrazadera de fijación para dispositivos de tubo roscado, con tope; material: PA6	
IM1-22EX-R	7541231	amplificador-separador; dos canales; 2 salidas relé de cierre; entrada para señales NAMUR; control desconectable de rotura de hilo y cortocircuito; conmutable entre modo de corriente de trabajo y reposo; bloques de bornes extraíbles; ancho de 18 mm; fuente de alimentación con rango de tensión ampliado	