

détecteur capacitif BC10-S30-Y1X/S90

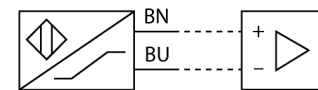
TURCK

Industrial
Automation



- tube fileté, M30 x 1,5
- plastique, PA12-GF30
- réglage fin de la sensibilité par potentiomètre
- DC 2 fils, nom. 8,2 VDC
- sortie conformément à DIN EN 60947-5-6 (NAMUR)
- raccordement par câble

Schéma de raccordement



Principe de fonctionnement

Les détecteurs de proximité capacitifs permettent de détecter sans contact et sans usure aussi bien des objets métalliques (conducteur à l'électricité), que des objets non-métalliques (non-conducteur à l'électricité).

Type	BC10-S30-Y1X/S90
No. d'identité	2010023
Distance de commutation nominale (blindé)	10 mm
Distance de commutation (non-blindé)	15 mm
Portée assurée	$\leq (0,72 \times S_n)$ mm
Hystérésis	1...20 %
Dérive en température	typ. $\leq \pm 20$ %
Reproductibilité	≤ 2 % de la valeur finale
Température ambiante	-25...+70 °C
Tension	nom. 8.2 VDC
Courant absorbé non-influencé	≤ 1.2 mA
Courant absorbé influencé	≥ 2.1 mA
Fréquence de commutation	0.1 kHz
Fonction de sortie	2 fils, NAMUR
Format	tube fileté, M30 x 1.5
Dimensions	62.5 mm
Matériau de boîtier	plastique, PA12-GF30
Matériau face active	plastique, PA12-GF30, jaune
Pression admissible sur capuchon frontal	≤ 3 bar
Couple de serrage max. de l'écrou de boîtier	5 Nm
Raccordement	câble
qualité de câble	$\varnothing 5.2$, bleu, LifYY-11Y, PUR, 2 m
Section câble	2x 0.34mm ²
Résistance aux vibrations	55 Hz (1 mm)
Résistance aux chocs	30 g (11 ms)
Type de protection	IP67
MTTF	448Années suivant SN 29500 (Ed. 99) 40°C
Indication de l'état de commutation	LEDjaune

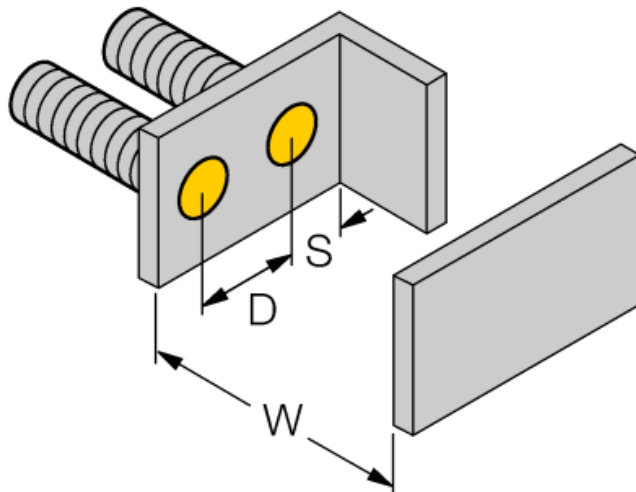
détecteur capacitif BC10-S30-Y1X/S90

TURCK

Industrial
Automation

Instructions de montage / Description	distances minimales
Distance D	60 mm
Distance W	30 mm
Distance S	45 mm
Distance G	60 mm

Diamètre de la face active B \varnothing 30 mm



Les distances minimales indiquées ont été vérifiées à une distance de commutation standard. En cas d'une modification de la sensibilité du détecteur par un potentiomètre les données sur la fiche technique ne sont plus applicables.

Accessoires

Type	No. d'identité		Dimensions
MAP-M30	6950013	adaptateur de montage; matériau: polypropylène; possibilité de remplacement du détecteur dans des cuves remplies (l'adaptateur reste dans la cuve lors du remplacement)	
BST-30B	6947216	bride de fixation pour appareils à tube fileté; avec butée fixe; matériau: PA6	
IM1-22EX-R	7541231	amplificateur séparateur; à deux canaux; 2 sorties par relais N.O.; entrée signal Namur; surveillance aux ruptures de câble et aux courts-circuits désactivable; fonction repos et travail programmables; blocs à bornes débrochables; largeur 18 mm; alimentation de tension de grande portée	