

电容式传感器  
BC10-S30-Y1X/S90

**TURCK**

Industrial  
Automation



- M30 x 1.5圆柱螺纹
- 塑料, PA12-GF30
- 可通过电位计调节灵敏度
- 2线直流, nom. 8.2 VDC
- 输出遵循本安型DIN EN 60947-5-6 (NAMUR)标准
- 电缆连接

接线图



功能原理

电容式传感器用于非接触地和无磨损地检测金属（导电）和非金属（非导电）的检测物体。

型号	BC10-S30-Y1X/S90
货号	2010023
额定开关距离 (齐平)	10 mm
额定开关距离 (非齐平)	15 mm
实际测量范围	$\leq (0.72 \times S_n)$ mm
磁滞	1...20 %
温度漂移	型号 $\leq \pm 20$ %
重复精度	$\leq 2$ 满量程的 %
环境温度	-25...+70 °C
电压	Nom. 8.2 VDC
无激励电流损耗	$\leq 1.2$ mA
激励电流损耗	$\geq 2.1$ mA
开关频率	0.1 kHz
输出性能	2线, NAMUR
设计	圆柱螺纹, M30 x 1.5
尺寸	62.5 mm
外壳材料	塑料, PA
感应面材料	塑料, PA, 黄
可耐压前端防护帽	$\leq 3$ bar
最大扭矩	5 Nm
连接	电缆
线缆材质	$\varnothing 5.2$ , 蓝, LifYY-11Y, PUR, 2 m
线缆横截面	2 x 0.34mm <sup>2</sup>
防震动性	55 Hz (1 mm)
防冲击性	30 g (11 ms)
防护等级	IP67
MTTF	448 years 符合SN 29500 (Ed.99) 40 °C认证
开关状态指示	LED指示灯 黄

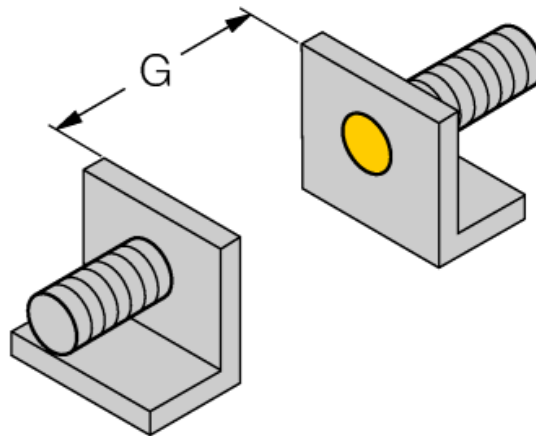
电容式传感器  
BC10-S30-Y1X/S90

安装说明/描述	最小距离
距离D	60 mm
距离W	30 mm
距离S	45 mm
距离G	60 mm

---

B有效面积直径	Ø 30 mm
---------	---------

给出的最小检测距离必须通过标准开关距离核准。  
通过电位计可调节灵敏度的传感器不适应此数据表。



附件

型号	货号		尺寸图
MAP-M30	6950013	安装适配器；材质：PP；此附件可实现在容器充满的情况下更好感应（在更好过程中，安装适配器始终固定在容器壁上）。	
BST-30B	6947216	圆柱设备的带单端封闭固定夹具，材料：PA6	
IM1-22EX-R	7541231	双通道隔离开关放大器；2路继电器输出；输入NAMUR信号；可选开/关断路和短路监控模式；信号输出模式（常开/常闭）可选；可插拔接线端子；18mm宽度；通用电压供电单元	