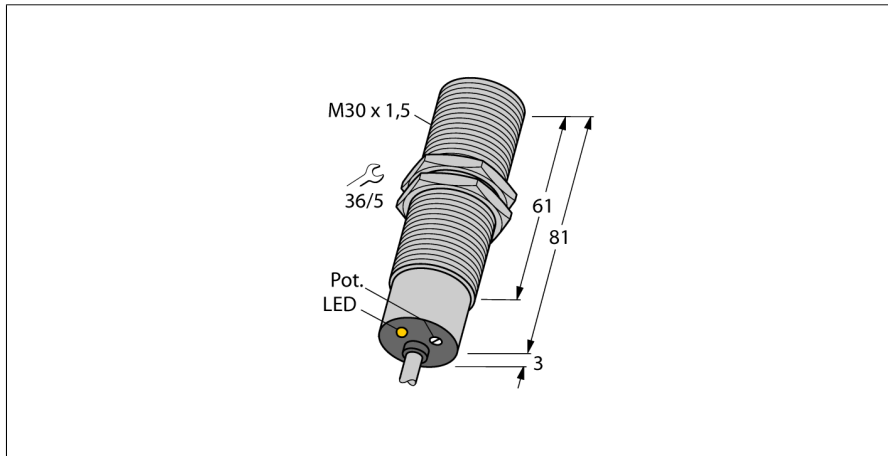


Kapazitiver Sensor BC10-M30-RZ3X

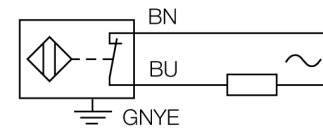
TURCK

Industrielle
Automation



- Gewinderohr, M30 x 1,5
- Messing verchromt
- Feinabgleich über Potentiometer
- AC 2-Draht, 20...250 VAC
- Öffner
- Kabelanschluss

Anschlussbild



Funktionsprinzip

Kapazitive Näherungsschalter sind in der Lage, sowohl metallische (elektrisch leitende) als auch nichtmetallische (elektrisch nichtleitende) Objekte berührungslos und verschleißfrei zu erfassen.

Typenbezeichnung	BC10-M30-RZ3X
Ident-Nr.	23098
Bemessungsschaltabstand (bündig)	10 mm
Bemessungsschaltabstand (nicht bündig)	10 mm
Gesicherter Schaltabstand	≤ (0,72 x S _n) mm
Hysterese	2...20 %
Temperaturdrift	typ. ≤ ± 20 %
Wiederholgenauigkeit	≤ 2 % v.E
Umgebungstemperatur	-25...+70°C
Betriebsspannung	20...250VAC
AC Bemessungsbetriebsstrom	≤ 500 mA
Frequenz	≥ 50...≤ 60 Hz
kleinster Betriebsstrom I _m	≤ 5 mA
Reststrom	≤ 1.7 mA
Schaltfrequenz	0.02 kHz
Bemessungsisolationsspannung	≤ 1.5 kV
Ausgangsfunktion	Zweidraht, Öffner, Zweidraht
Spannungsfall bei I _e	≤ 7 V
Bauform	Gewinderohr, M30 x 1.5
Abmessungen	84 mm
Gehäusewerkstoff	Metall, CuZn, verchromt
Material aktive Fläche	Kunststoff, PA12-GF30
Zulässiger Druck auf Frontkappe	≤ 3 bar
max. Anziehdrehmoment Gehäusemutter	25 Nm
Anschluss	Kabel
Kabelqualität	Ø 5,2, LifYY, PVC, 2 m
Kabelquerschnitt	3x 0.5mm ²
Vibrationsfestigkeit	55 Hz (1 mm)
Schockfestigkeit	30 g (11 ms)
Schutzart	IP67
MTTF	1080 Jahre nach SN 29500 (Ed. 99) 40°C
Schaltzustandsanzeige	LED, gelb

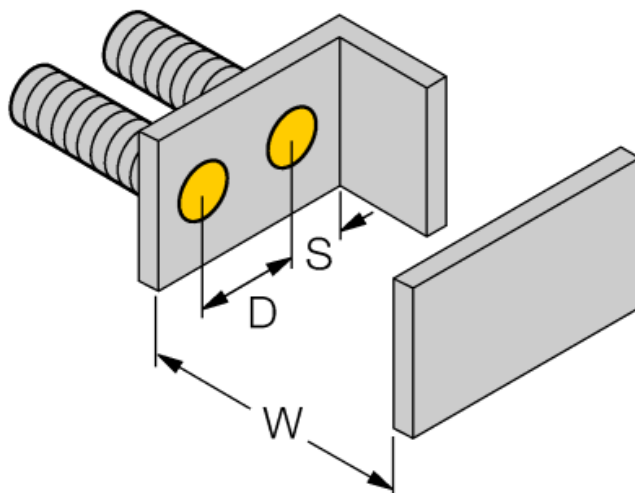
Kapazitiver Sensor BC10-M30-RZ3X

TURCK

Industrielle
Automation

Einbauhinweise / Beschreibung	minimale Abstände
Abstand D	60 mm
Abstand W	30 mm
Abstand S	45 mm
Abstand G	60 mm

Durchmesser der aktiven Fläche B	Ø 30 mm
----------------------------------	---------



Die angegebenen minimalen Abstände wurden bei Normschaltabstand geprüft.
Bei einer Änderung der Sensibilität des Sensors mittels Potentiometer sind diese Datenblattangaben nicht mehr gültig.

Kapazitiver Sensor BC10-M30-RZ3X

TURCK

Industrielle
Automation

Zubehör

Typ	Ident-Nr.		Maßbild
BST-30B	6947216	Befestigungsschelle für Gewinderohrgeräte, mit Festanschlag; Werkstoff: PA6	
MAP-M30	6950013	Montageadapter; Werkstoff: Polypropylen; Sensorwechsel bei gefüllten Behälter möglich (Adapter verbleibt beim Sensortausch im Behälter)	