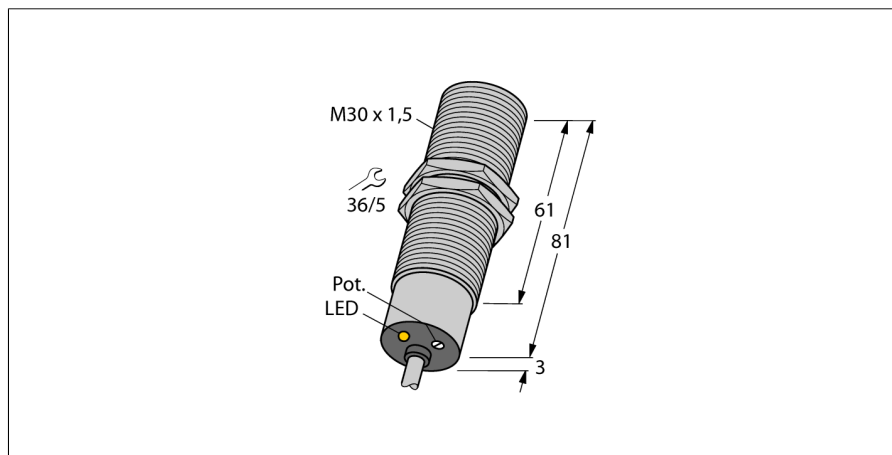


Senzor capacitiv BC10-M30-RZ3X

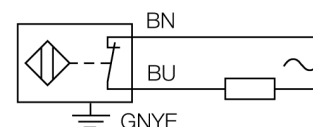
TURCK

Industrial
Automation



- cilindru filetat, M30 x 1,5
- alamă cromată
- Reglaj fin cu potențiomtru
- 2-fire c.a., 20...250 VCA
- normal închis
- conectare cu cablu

Diagramă de conexiuni



Principiu de funcționare

Senzorii de proximitate capacitivi sunt destinați detecției fără contact și fără uzură a obiectelor metalice electroconductoare și non-conductoare.

Descriere tip	BC10-M30-RZ3X
Număr identificare	23098
Distanță de comutare nominală (îngropat)	10 mm
Distanță de comutare nominală (neîngropat)	10 mm
Domeniu de sesizare asigurat	≤ (0,72 x Sn) mm
Histererez	2...20 %
Derivă de temperatură	Tip ≤ ± 20 %
Repetabilitate	≤ 2 % din capătul de scală
Temperatura mediului	-25...+70 °C
Tensiune de alimentare	20...250Vca
Curent nominal în c.a.	≤ 500 mA
Frecvență	≥ 50...≤ 60Hz
Curent minim în stare de conducție I _m	≤ 5 mA
Curent rezidual	≤ 1.7 mA
Frecvență de comutare	0.02 kHz
Tensiune nominală de izolare	≤ 1.5 kV
leșire	2-fire, normal închis, 2-fire
Cădere de tensiune Ial	≤ 7 V
Design	Cilindru filetat, M30 x 1.5
Dimensiuni	84mm
Materialul carcasei	metal, CuZn, cromat
Materialul feței active	plastic, PA
Presiunea admisibilă la partea frontală	≤ 3 bar
Cuplul maxim de strângere a piuliței	25 Nm
Conectare	Cablu
Tip cablu	Ø 5.2, LifYY, PVC, 2m
Secțiune cablu	3 x 0.5 mm ²
Rezistență la vibrații	55 Hz (1 mm)
Rezistență la șoc	30 g (11 ms)
Grad de protecție	IP67
MTTF	1080ani conform SN 29500 (Ed. 99) 40 °C
Indicare stare	LED galben

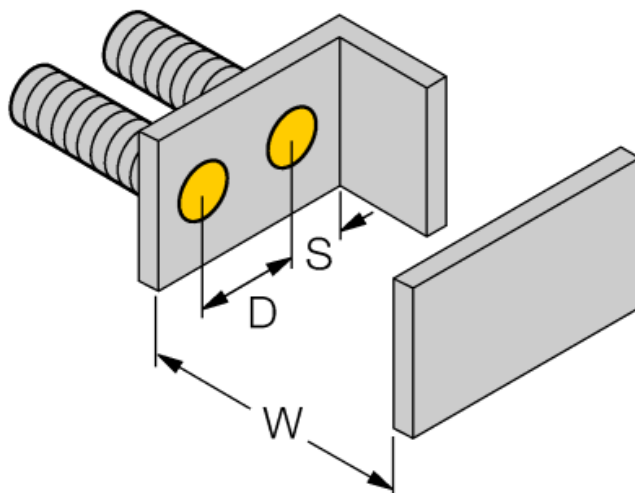
Senzor capacitiv BC10-M30-RZ3X

TURCK

Industrial
Automation

Instrucțiuni de montare / Descriere	distanțe minime
Distanța D	60 mm
Distanța W	30 mm
Distanța S	45 mm
Distanța G	60 mm

Diametrul zonei active B	Ø 30 mm
--------------------------	---------



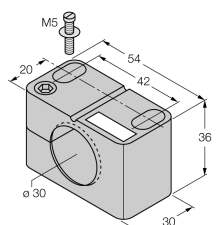
Distanțele minime date au fost verificate respectând distanța standard de comutație.
Aceste specificații din fișa tehnică nu mai sunt valabile dacă se modifică sensibilitatea senzorului folosind un potențiomtru.

**Senzor capacitiv
BC10-M30-RZ3X**

TURCK

Industrial
Automation

Accesorii

Tip	Număr identificare		Desen cu dimensiuni
BST-30B	6947216	Colier de fixare pentru dispozitive cilindrice filetate, cu opritor; material: PA6	
MAP-M30	6950013	adaptor pentru montare; material: Polipropilenă; este posibilă înlocuirea senzorului fără a goli containerul (adaptorul rămâne în container în timpul înlocuirii senzorului)	