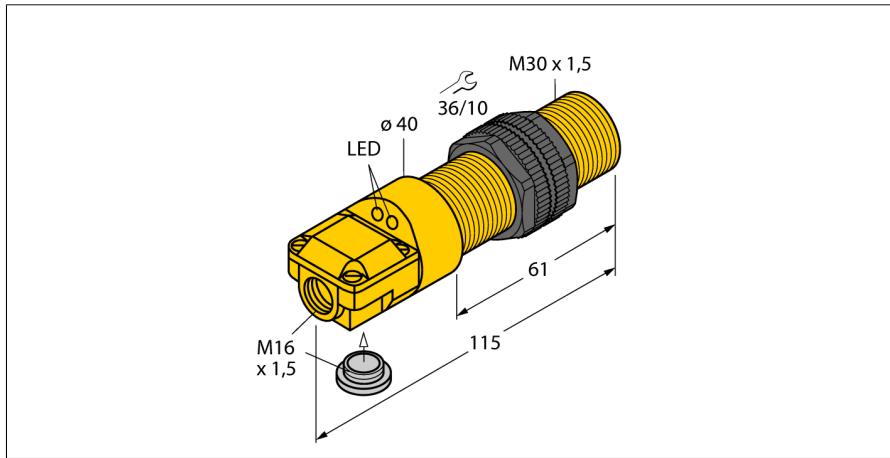
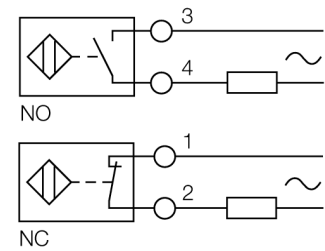


电容式传感器
BC10-P30SR-FZ3X2



- M30 x 1.5圆柱螺纹
- 塑料, PA12-GF30
- 可通过电位计调节灵敏度
- 2线交流, 20...250 VAC
- 可编程式接线(常闭/常开)
- 接线端子

接线图



功能原理

电容式传感器用于非接触地和无磨损地检测金属(导电)和非金属(非导电)的检测物体。

型号	BC10-P30SR-FZ3X2
货号	23104
额定开关距离(齐平)	10 mm
额定开关距离(非齐平)	15 mm
实际测量范围	≤ (0.72 x S _n) mm
磁滞	2...20 %
温度漂移	型号 ± 20 %
重复精度	≤ 2 满量程的 %
环境温度	-25...+70 °C
工作电压	20...250VAC
交流额定工作电流	≤ 500 mA
频率	≥ 50...≤ 60 Hz
最小开关电流 I ₀	≤ 5 mA
漏电流	≤ 1.7 mA
开关频率	0.02 kHz
额定绝缘电压	≤ 1.5 kV
输出性能	2线, 可编程式连接, 2线
压降在 I ₀	≤ 7 V
设计	圆柱螺纹, M30 x 1.5
外壳材料	硅有机树脂(导线防护套), PA
感应面材料	塑料, PA12-GF30, 黄
可耐压前端防护帽	≤ 3 bar
最大扭矩	5 Nm
连接	接线端子
防震动性	55 Hz (1 mm)
防冲击性	30 g (11 ms)
防护等级	IP67
MTTF	1080 years 符合SN 29500 (Ed.99) 40 °C认证
开关状态指示	LED指示灯

电容式传感器
BC10-P30SR-FZ3X2

安装说明/描述	最小距离
距离D	60 mm
距离W	30 mm
距离S	45 mm
距离G	60 mm

B有效面积直径	Ø 30 mm
---------	---------

给出的最小检测距离必须通过标准开关距离核准。
通过电位计可调节灵敏度的传感器不适应此数据表。

