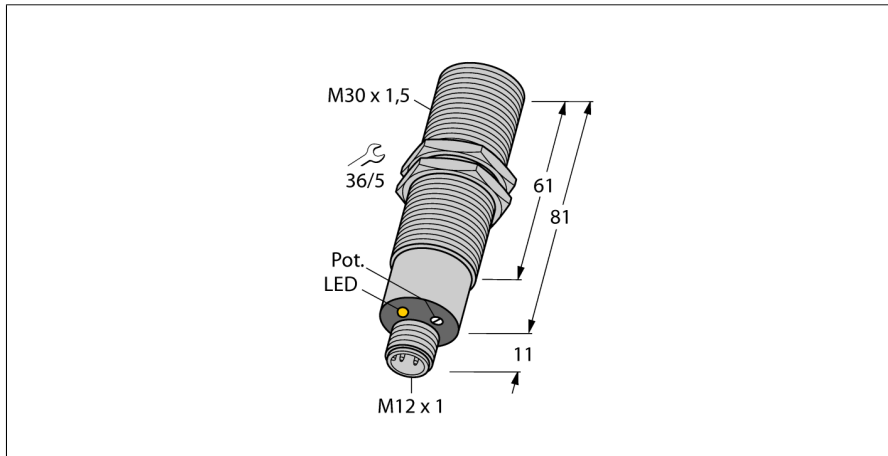


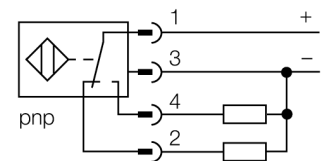
## Senzor capacitiv

### BC10-M30-VP4X-H1141



- cilindru filetat, M30 x 1,5
- alamă cromată
- Reglaj fin cu potențiomtru
- 4-fire c.c., 10..0.65 VCC
- comutator, ieșire pnp
- conector M12 x 1

#### Diagramă de conexiuni



#### Principiu de funcționare

Senzorii de proximitate capacitivi sunt destinați detecției fără contact și fără uzură a obiectelor metalice electroconductoare și non-conductoare.

<b>Descriere tip</b>	BC10-M30-VP4X-H1141
Număr identificare	2502010
<b>Distanță de comutare nominală (îngropat)</b>	10 mm
Distanță de comutare nominală (neîngropat)	10 mm
Domeniu de sesizare asigurat	$\leq (0,72 \times S_n)$ mm
Histerzis	2...20 %
Derivă de temperatură	Tip $\leq \pm 20$ %
Repetabilitate	$\leq 2$ % din capătul de scală
Temperatura mediului	-25...+70 °C
<b>Tensiune de alimentare</b>	10...65Vcc
Riplu rezidual	$\leq 10$ % $U_{ss}$
Curent nominal de alimentare în c.c.	$\leq 200$ mA
Curent fără sarcină $I_0$	$\leq 15$ mA
Curent rezidual	$\leq 0,1$ mA
Frecvență de comutare	0.1 kHz
Tensiune nominală de izolare	$\leq 0,5$ kV
Ieșire	4-fire, interschimbabil, pnp
Protecție la scurtcircuit	da/ ciclic
Cădere de tensiune $l_{al}$	$\leq 1,8$ V
Protecție la întrerupere fir / alimentare inversă	da/ completă
<b>Design</b>	Cilindru filetat, M30 x 1.5
Dimensiuni	81mm
Materialul carcasei	metal, CuZn, cromat
Materialul feței active	plastic, PA
Presiunea admisibilă la partea frontală	$\leq 3$ bar
Cuplul maxim de strângere a piuliței	25 Nm
Conectare	Conector, M12 x 1
Rezistență la vibrații	55 Hz (1 mm)
Rezistență la șoc	30 g (11 ms)
Grad de protecție	IP67
MTTF	1080ani conform SN 29500 (Ed. 99) 40 °C
<b>Indicare stare</b>	LED galben

## Senzor capacitiv BC10-M30-VP4X-H1141

**TURCK**Industrial  
Automation

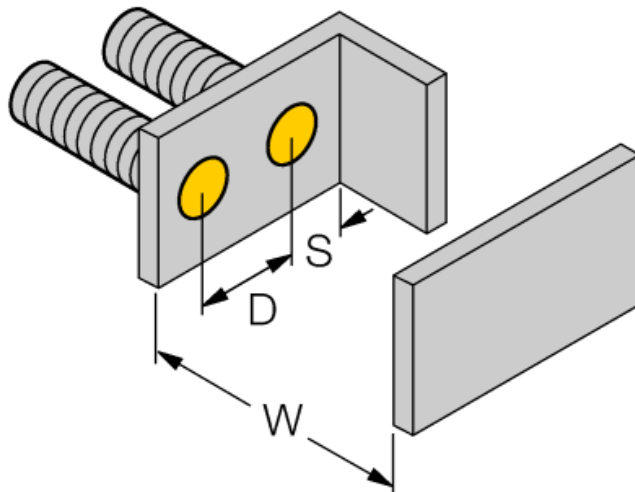
Instrucțiuni de montare / Descriere	distanțe minime
Distanța D	60 mm
Distanța W	30 mm
Distanța S	45 mm
Distanța G	60 mm

---

Diametrul zonei active B	Ø 30 mm
--------------------------	---------



Distanțele minime date au fost verificate respectând distanța standard de comutație.  
Aceste specificații din fișa tehnică nu mai sunt valabile dacă se modifică sensibilitatea senzorului folosind un potențiomtru.

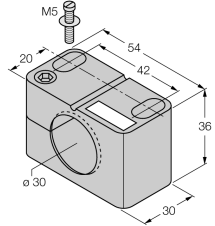


**Senzor capacitiv**  
**BC10-M30-VP4X-H1141**

**TURCK**

Industrial  
Automation

**Accesorii**

Tip	Număr identificare		Desen cu dimensiuni
BST-30B	6947216	Colier de fixare pentru dispozitive cilindrice filetate, cu opritor; material: PA6	
MAP-M30	6950013	adaptor pentru montare; material: Polipropilenă; este posibilă înlocuirea senzorului fără a goli containerul (adaptorul rămâne în container în timpul înlocuirii senzorului)	