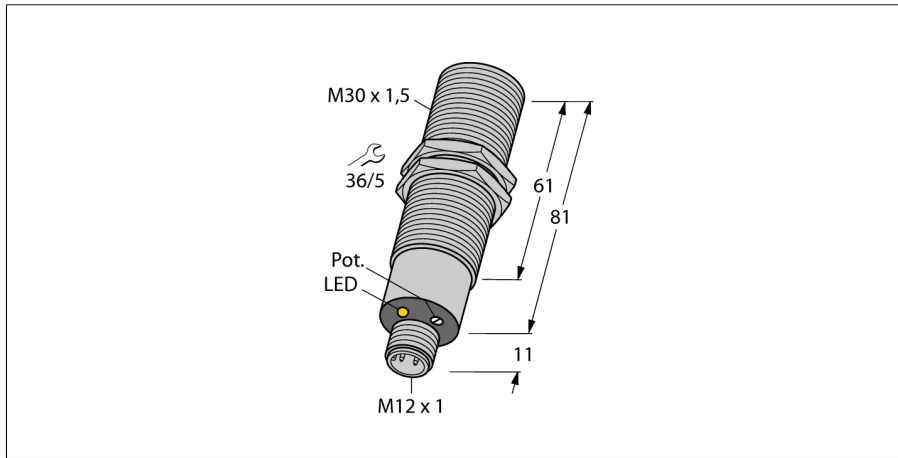


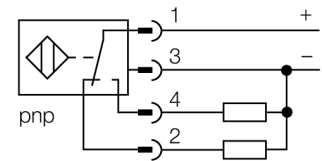
电容式传感器

BC10-M30-VP4X-H1141



- M30 x 1.5圆柱螺纹
- 铜镀铬
- 可通过电位计调节灵敏度
- 4线直流, 10...65 VDC
- 可转换触点,pnp输出
- M12 x 1接插件

接线图



功能原理

电容式传感器用于非接触地和无磨损地检测金属（导电）和非金属（非导电）的检测物体。

型号	BC10-M30-VP4X-H1141
货号	2502010
额定开关距离 (齐平)	10 mm
额定开关距离 (非齐平)	10 mm
实际测量范围	≤ (0.72 x S _n) mm
磁滞	2...20 %
温度漂移	型号 ≤ ± 20 %
重复精度	≤ 2 满量程的 %
环境温度	-25...+70 °C
工作电压	10...65VDC
余波	≤ 10 % U _s
直流额定工作电流	≤ 200 mA
空载电流 I ₀	≤ 15 mA
漏电流	≤ 0.1 mA
开关频率	0.1 kHz
额定绝缘电压	≤ 0.5 kV
输出性能	4线, 互补触点, PNP
短路保护	是/ 循环
压降在 I ₀	≤ 1.8 V
断路/反极性保护	是/ 是
设计	圆柱螺纹, M30 x 1.5
尺寸	81 mm
外壳材料	金属, CuZn, 镀铬
感应面材料	塑料, PA
可耐压前端防护帽	≤ 3 bar
最大扭矩	25 Nm
连接	接插件, M12 x 1
防震动性	55 Hz (1 mm)
防冲击性	30 g (11 ms)
防护等级	IP67
MTTF	1080 years 符合SN 29500 (Ed.99) 40 °C认证
开关状态指示	LED指示灯 黄

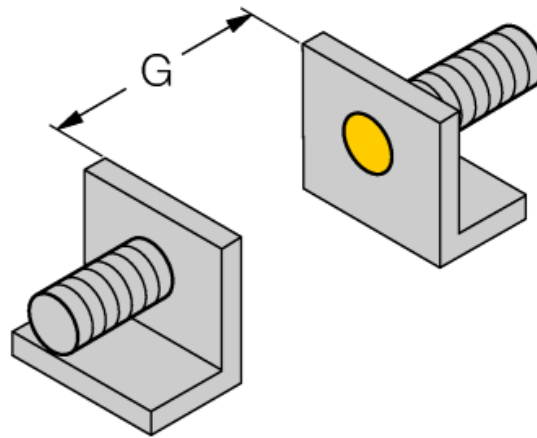
电容式传感器

BC10-M30-VP4X-H1141

安装说明/描述	最小距离
距离D	60 mm
距离W	30 mm
距离S	45 mm
距离G	60 mm

B有效面积直径	Ø 30 mm
---------	---------

给出的最小检测距离必须通过标准开关距离核准。
通过电位计可调节灵敏度的传感器不适应此数据表。



附件

型号	货号	描述	尺寸图
BST-30B	6947216	圆柱设备的带单端封闭固定夹具，材料：PA6	
MAP-M30	6950013	安装适配器；材质：PP；此附件可实现在容器充满的情况下更好感应（在更好过程中，安装适配器始终固定在容器壁上）。	