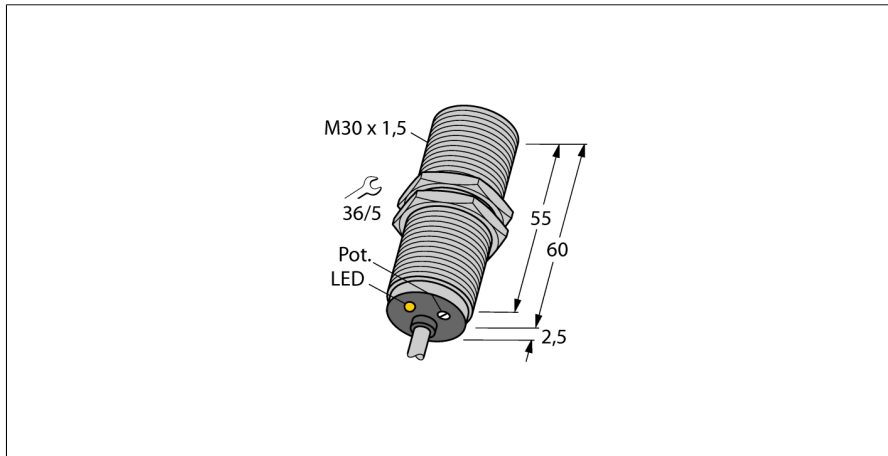


# Capacitieve sensor BC10-M30K-VN4X

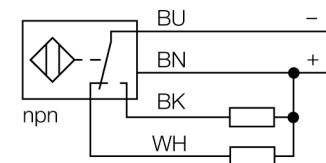
**TURCK**

Industrial  
Automation



- schroefdraad, M30 x 1,5
- messing verchroomd
- fijninstelling d.m.v. potentiometer
- DC 4-draads, 10-65VDC
- wisselcontact, NPN-uitgang
- kabel aansluiting

### Aansluitschema



### Functieprincipe

Capacitieve naderingsschakelaars kunnen zowel metalen (elektrisch geleidende) als niet-metalen (elektrisch niet-geleidende) voorwerpen contactloos en slijtagevrij detecteren.

<b>Type</b>	BC10-M30K-VN4X
Ident no.	2503024
<b>Nominale schakelafstand (bondig)</b>	10 mm
Nominale schakelafstand (niet-bondig)	10 mm
Veilige schakelafstand	≤ (0,72 x Sn) mm
Hysteresis	2...20 %
Temperatuurdrift	typ. ≤ ± 20 %
Herhalingsnauwkeurigheid	≤ 2 % van eindwaarde
Omgevingstemperatuur	-25...+70 °C
<b>Bedrijfsspanning U<sub>s</sub></b>	10...65 VDC
Restriempelspanning	≤ 10 % U <sub>s</sub>
DC nominale bedrijfsstroom	≤ 200 mA
Eigen stroomopname I <sub>o</sub>	≤ 15 mA
Reststroom	≤ 0.1 mA
Schakelfrequentie	0.1 kHz
Nominale isolatiespanning	≤ 0.5 kV
Uitgangsfunctie	4-draads, wisselcontact, NPN
Kortsluitbeveiliging	ja/ pulserend
Spanningsverlies bij I <sub>s</sub>	≤ 1.8 V
Draadbreukbeveiliging / Omhoogbeveiliging	ja/ volledig
<b>Bouwvorm</b>	schroefdraad, M30 x 1.5
Afmetingen	62.5 mm
Materiaal behuizing	metaal, CuZn, verchroomd
Materiaal actief vlak	kunststof, PA12-GF30, geel
Toelaatbare druk op frontkap	≤ 3 bar
max. aandraaimoment behuizingsmoer	25 Nm
Aansluiting	Kabel
Kabeluitvoering	Ø 5.2, LifYY, PVC, 2 m
Kabeldoorsnede	4x 0.34mm <sup>2</sup>
Vibratiebestendigheid	55 Hz (1 mm)
Schokbestendigheid	30 g (11 ms)
Beschermingsgraad	IP67
MTTF	1080Jaren volgens SN 29500 (Ed. 99) 40°C
<b>Schakeltoestandsindicatie</b>	LEDgeel

## Capacitieve sensor BC10-M30K-VN4X

**TURCK**

Industrial  
Automation

Inbouw instructies / Beschrijving	minimumafstanden
Afstand D	60 mm
Afstand W	30 mm
Afstand S	45 mm
Afstand G	60 mm

Diameter van het actief vlak B       $\varnothing$  30 mm



De opgegeven minimumafstanden werden gecontroleerd bij een standaard schakelafstand. Bij een wijziging van de gevoeligheid van de sensor met een potentiometer zijn de gegevens op de technische fiche niet meer geldig.