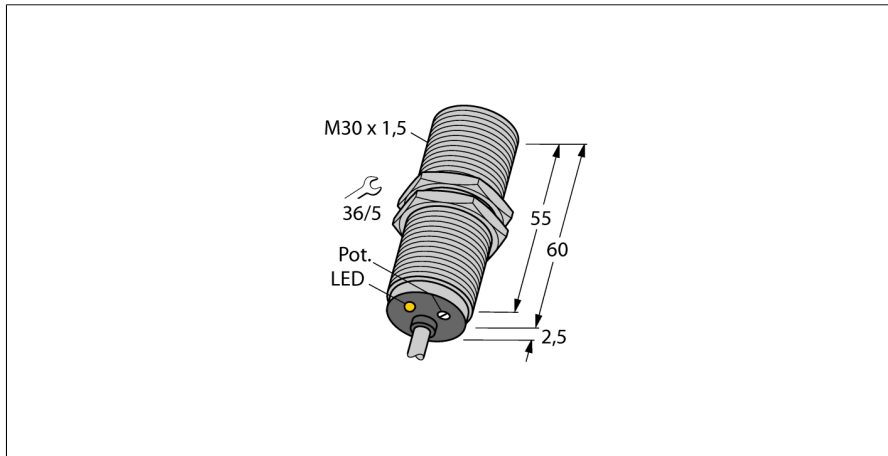


Senzor capacitiv BC10-M30K-VN4X

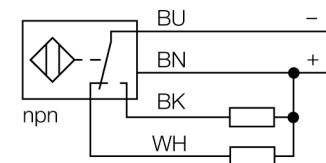
TURCK

Industrial
Automation



- Cilindru filetat, M30 x 1,5
- Alamă cromată
- Reglaj fin cu potențiomtru
- 4-fire c.c., 10...65 VCC
- comutator, ieșire npn
- conectare cu cablu

Diagramă de conexiuni



Principiu de funcționare

Senzorii de proximitate capacitivi sunt destinați detecției fără contact și fără uzură a obiectelor metalice electroconductoare și non-conductoare.

| | |
|---|---|
| Descriere tip | BC10-M30K-VN4X |
| Număr identificare | 2503024 |
| Distanță de comutare nominală (îngropat) | 10 mm |
| Distanță de comutare nominală (neîngropat) | 10 mm |
| Domeniu de sesizare asigurat | ≤ (0,72 x Sn) mm |
| Histerzis | 2...20 % |
| Derivă de temperatură | Tip ≤ ± 20 % |
| Repetabilitate | ≤ 2 % din capătul de scală |
| Temperatura mediului | -25...+70 °C |
| Tensiune de alimentare | 10...65Vcc |
| Riplu rezidual | ≤ 10 % U _{ss} |
| Curent nominal de alimentare în c.c. | ≤ 200 mA |
| Curent fără sarcină I ₀ | ≤ 15 mA |
| Curent rezidual | ≤ 0.1 mA |
| Frecvență de comutare | 0.1 kHz |
| Tensiune nominală de izolare | ≤ 0.5 kV |
| Ieșire | 4-fire, interschimbabil, npn |
| Protecție la scurtcircuit | da/ ciclic |
| Cădere de tensiune I _{al} | ≤ 1.8 V |
| Protecție la întrerupere fir / alimentare inversă | da/ completă |
| Design | Cilindru filetat, M30 x 1.5 |
| Dimensiuni | 62.5mm |
| Materialul carcasei | metal, CuZn, cromat |
| Materialul feței active | plastic, PA, galben |
| Presiunea admisibilă la partea frontală | ≤ 3 bar |
| Cuplul maxim de strângere a piuliței | 25 Nm |
| Conectare | Cablu |
| Tip cablu | Ø 5.2, LiYY, PVC, 2m |
| Secțiune cablu | 4 x 0.34 mm ² |
| Rezistență la vibrații | 55 Hz (1 mm) |
| Rezistență la șoc | 30 g (11 ms) |
| Grad de protecție | IP67 |
| MTTF | 1080ani conform SN 29500 (Ed. 99) 40 °C |
| Indicare stare | LED galben |

Senzor capacitiv BC10-M30K-VN4X

TURCK

Industrial
Automation

| Instrucțiuni de montare / Descriere | distanțe minime |
|-------------------------------------|-----------------|
| Distanța D | 60 mm |
| Distanța W | 30 mm |
| Distanța S | 45 mm |
| Distanța G | 60 mm |

| | |
|--------------------------|---------|
| Diametrul zonei active B | Ø 30 mm |
|--------------------------|---------|



Distanțele minime date au fost verificate respectând distanța standard de comutație.
Aceste specificații din fișa tehnică nu mai sunt valabile dacă se modifică sensibilitatea senzorului folosind un potențiomtru.