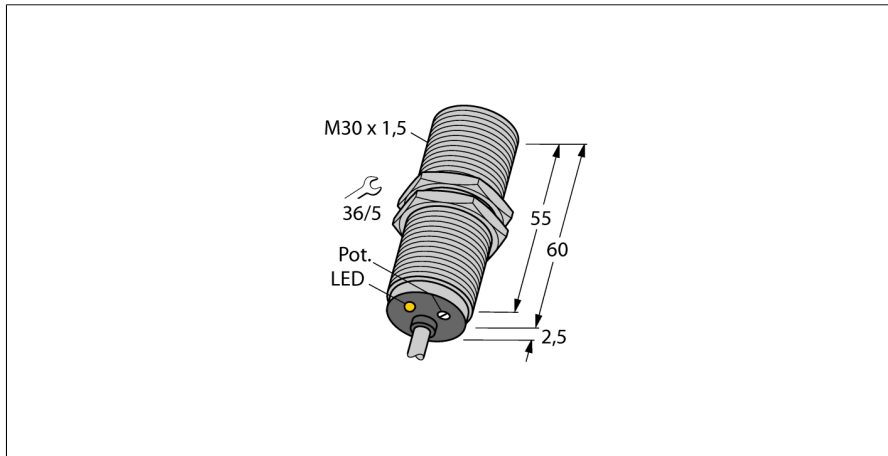


détecteur capacitif BC10-M30K-VN4X

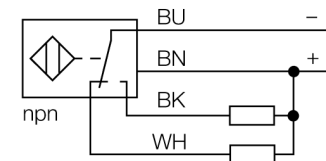
TURCK

Industrial
Automation



- tube fileté, M30 x 1,5
- laiton chromé
- réglage fin de la sensibilité par potentiomètre
- DC 4-fils, 10-65 VDC
- contact inverseur, sortie NPN
- raccordement par câble

Schéma de raccordement



Principe de fonctionnement

Les détecteurs de proximité capacitifs permettent de détecter sans contact et sans usure aussi bien des objets métalliques (conducteur à l'électricité), que des objets non-métalliques (non-conducteur à l'électricité).

Type	BC10-M30K-VN4X
No. d'identité	2503024
Distance de commutation nominale (blindé)	10 mm
Distance de commutation (non-blindé)	10 mm
Portée assurée	$\leq (0,72 \times S_n)$ mm
Hystérésis	2...20 %
Dérive en température	typ. $\leq \pm 20$ %
Reproductibilité	≤ 2 % de la valeur finale
Température ambiante	-25...+70 °C
Tension de service	10...65 VDC
Taux d'ondulation	≤ 10 % $V_{crête \ à \ crête}$
Courant de service nominal (DC)	≤ 200 mA
Consommation propre à vide I_o	≤ 15 mA
Courant résiduel	$\leq 0,1$ mA
Fréquence de commutation	0,1 kHz
Tension d'isolement nominale	$\leq 0,5$ kV
Fonction de sortie	4 fils, contact inverseur, NPN
Protection contre les courts-circuits	oui/ contrôle cyclique
Tension de déchet à I_o	$\leq 1,8$ V
Protection contre les ruptures de câble/inversions de polarité	oui/ entièrement
Format	tube fileté, M30 x 1,5
Dimensions	62,5 mm
Matériau de boîtier	métal, CuZn, chromé
Matériau face active	plastique, PA12-GF30, jaune
Pression admissible sur capuchon frontal	≤ 3 bar
Couple de serrage max. de l'écrou de boîtier	25 Nm
Raccordement	câble
qualité de câble	$\varnothing 5,2$, LifYY, PVC, 2 m
Section câble	4x 0,34mm ²
Résistance aux vibrations	55 Hz (1 mm)
Résistance aux chocs	30 g (11 ms)
Type de protection	IP67
MTTF	1080Années suivant SN 29500 (Ed. 99) 40°C
Indication de l'état de commutation	LEDjaune

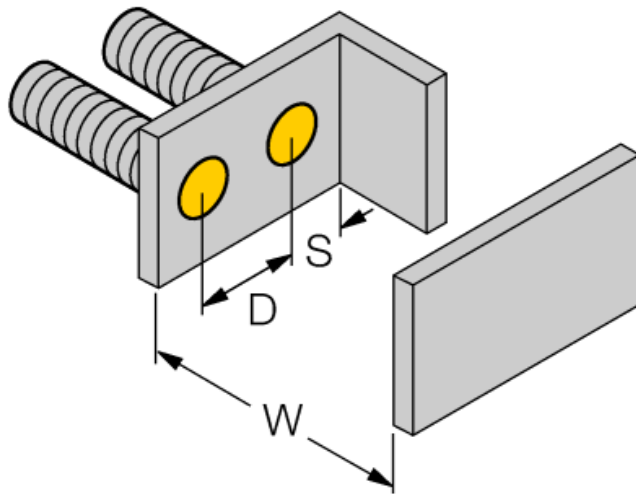
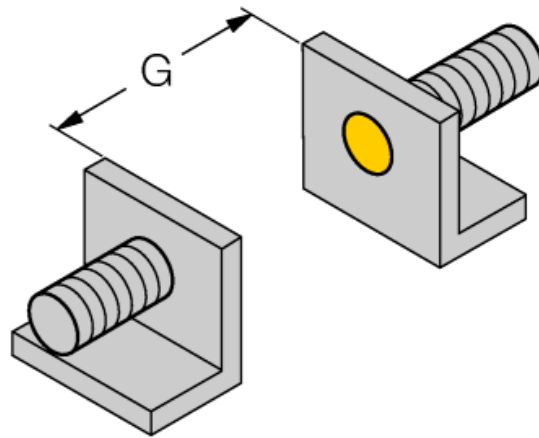
détecteur capacitif BC10-M30K-VN4X

TURCK

Industrial
Automation

Instructions de montage / Description	distances minimales
Distance D	60 mm
Distance W	30 mm
Distance S	45 mm
Distance G	60 mm

Diamètre de la face active B Ø 30 mm



Les distances minimales indiquées ont été vérifiées à une distance de commutation standard. En cas d'une modification de la sensibilité du détecteur par un potentiomètre les données sur la fiche technique ne sont plus applicables.