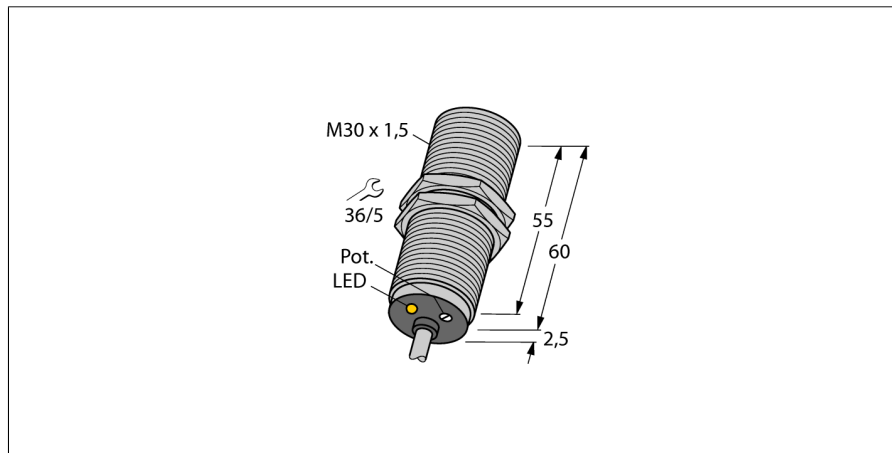


# Kapazitiver Sensor BC10-M30K-AZ3X

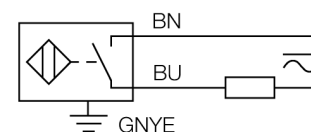
**TURCK**

Industrielle  
Automation



- Gewinderohr, M30 x 1,5
- Messing verchromt
- Feinabgleich über Potentiometer
- AC 2-Draht, 20...250 VAC
- Schließer
- Kabelanschluss

## Anschlussbild



## Funktionsprinzip

Kapazitive Näherungsschalter sind in der Lage, sowohl metallische (elektrisch leitende) als auch nichtmetallische (elektrisch nichtleitende) Objekte berührungslos und verschleißfrei zu erfassen.

<b>Typenbezeichnung</b>	BC10-M30K-AZ3X
Ident-Nr.	2503031
<b>Bemessungsschaltabstand (bündig)</b>	10 mm
Bemessungsschaltabstand (nicht bündig)	10 mm
Gesicherter Schaltabstand	$\leq (0,72 \times S_n)$ mm
Hysterese	2...20 %
Temperaturdrift	typ. $\leq \pm 20$ %
Wiederholgenauigkeit	$\leq 2$ % v.E
Umgebungstemperatur	-25...+70 °C
<b>Betriebsspannung</b>	20...250VAC
AC Bemessungsbetriebsstrom	$\leq 500$ mA
Frequenz	$\geq 50... \leq 60$ Hz
kleinster Betriebsstrom $I_m$	$\leq 5$ mA
Reststrom	$\leq 1.7$ mA
Schaltfrequenz	0.02 kHz
Bemessungsisolationsspannung	$\leq 1.5$ kV
Ausgangsfunktion	Zweidraht, Schließer, Zweidraht
Spannungsfall bei $I_m$	$\leq 7$ V
<b>Bauform</b>	Gewinderohr, M30 x 1.5
Abmessungen	62.5 mm
Gehäusewerkstoff	Metall, CuZn, verchromt
Material aktive Fläche	Kunststoff, PA12-GF30, gelb
Zulässiger Druck auf Frontkappe	$\leq 3$ bar
max. Anziehdrehmoment Gehäusemutter	25 Nm
Anschluss	Kabel
Kabelqualität	$\varnothing 5.2$ , LifYY, PVC, 2 m
Kabelquerschnitt	3x 0.5mm <sup>2</sup>
Vibrationsfestigkeit	55 Hz (1 mm)
Schockfestigkeit	30 g (11 ms)
Schutzart	IP67
MTTF	1080 Jahre nach SN 29500 (Ed. 99) 40 °C
<b>Schaltzustandsanzeige</b>	LED, gelb

# Kapazitiver Sensor BC10-M30K-AZ3X

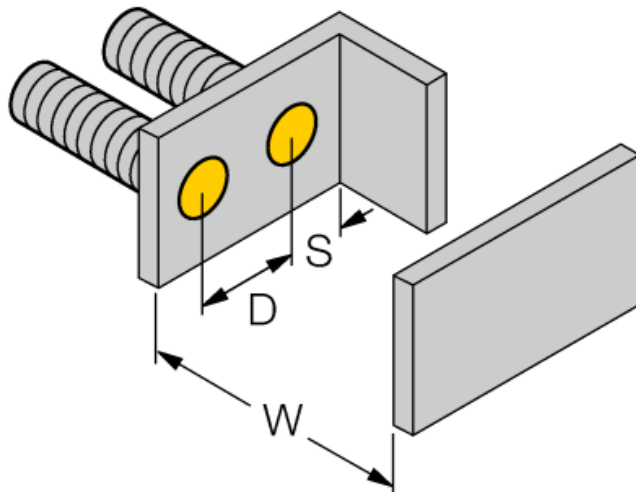
**TURCK**

Industrielle  
Automation

Einbauhinweise / Beschreibung	minimale Abstände
Abstand D	60 mm
Abstand W	30 mm
Abstand S	45 mm
Abstand G	60 mm

---

Durchmesser der aktiven Fläche B	Ø 30 mm
----------------------------------	---------



Die angegebenen minimalen Abstände wurden bei Normschaltabstand geprüft.  
Bei einer Änderung der Sensibilität des Sensors mittels Potentiometer sind diese Datenblattangaben nicht mehr gültig.