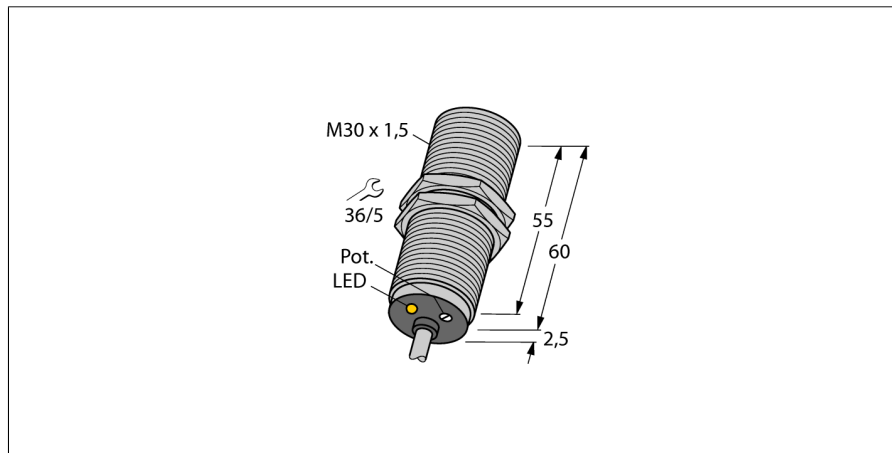


# sensor capacitivo BC10-M30K-AZ3X

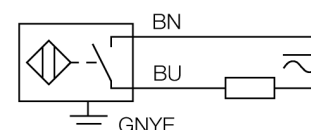
**TURCK**

Industrial  
Automation



- tubo roscado, M30 x 1,5
- latón cromado
- sensibilidad ajustable por potenciómetro
- 2 hilos AC, 20...250 VAC
- contacto de cierre
- conexión de cable

### Esquema de conexiones



### Principio de funcionamiento

Los sensores capacitivos están diseñados para la detección de objetos metálicos (eléctricamente conductores) y no metálicos (no conductores) sin contacto ni desgaste.

<b>Designación de tipo</b>	BC10-M30K-AZ3X
Nº de identificación	2503031
<b>Distancia de conmutación de referencia (a ras)</b>	10 mm
Distancia de conmutación de referencia (no a ras)Sn	10 mm
Distancia de conmutación asegurada	≤ (0,72 x Sn) mm
Histéresis	2...20 %
Variación de temperatura	Tipo: ≤ ± 20 %
Precisión de repetición	≤ 2 % v. f.
Temperatura ambiente	-25... +70°C
<b>Tensión de servicio</b>	20...250 VAC
Corriente de servicio nominal AC	≤ 500 mA
Frecuencia	≥ 50...≤ 60Hz
Corriente de servicio mín. I <sub>m</sub>	≤ 5 mA
Corriente residual	≤ 1.7 mA
Frecuencia de conmutación	0.02 kHz
Tensión nominal de aislamiento	≤ 1.5 kV
Función de salida	2 hilos, contacto de cierre, 2 hilos
Fallo de la tensión en I <sub>a</sub>	≤ 7 V
<b>Modelo</b>	tubo roscado, M30 x 1,5
Medidas	62.5 mm
Material de la carcasa	metal, CuZn, cromado
Material de la cara activa	plástico, PA12-GF30, amarillo
Presión admisible en capuchón frontal	≤ 3 bar
par de apriete máx. de la tuerca de la carcasa	25 Nm
Conexión	cable
Calidad del cable	Ø 5,2, LifYY, PVC, 2 m
Sección transversal del cable	3 x 0.5mm <sup>2</sup>
Resistencia a la vibración	55 Hz (1 mm)
Resistencia al choque	30 g (11 ms)
Grado de protección	IP67
MTTF	1080Años según SN 29500 (ed. 99) 40°C
<b>Indicación estado de conmutación</b>	LED amarillo

# sensor capacitivo BC10-M30K-AZ3X

**TURCK**

Industrial  
Automation

instrucciones de montaje / descripción	distancias mínimas
Distancia D	60 mm
Distancia W	30 mm
Distancia S	45 mm
Distancia G	60 mm

**Diámetro de la cara activa B**                       $\varnothing$  30 mm



Las distancias mínimas indicadas han sido probadas para una distancia de conmutación normal. En caso de modificación de la sensibilidad del sensor por medio de potenciómetro pierden su validez estas especificaciones de la hoja de datos.

