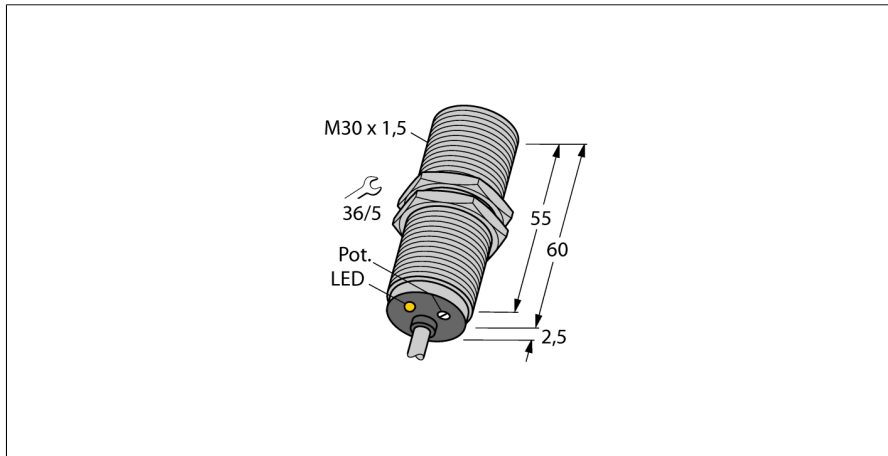


# détecteur capacitif BC10-M30K-AZ3X

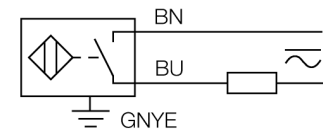
**TURCK**

Industrial  
Automation



- tube fileté, M30 x 1,5
- laiton chromé
- réglage fin de la sensibilité par potentiomètre
- AC 2 fils, 20...250 VAC
- contact N.O.
- raccordement par câble

### Schéma de raccordement



### Principe de fonctionnement

Les détecteurs de proximité capacitifs permettent de détecter sans contact et sans usure aussi bien des objets métalliques (conducteur à l'électricité), que des objets non-métalliques (non-conducteur à l'électricité).

|  |   |
|--|---|
| <b>Type</b>                                      | BC10-M30K-AZ3X                            |
| No. d'identité                                   | 2503031                                   |
| <b>Distance de commutation nominale (blindé)</b> | 10 mm                                     |
| Distance de commutation (non-blindé)             | 10 mm                                     |
| Portée assurée                                   | ≤ (0,72 x Sn) mm                          |
| Hystérésis                                       | 2...20 %                                  |
| Dérive en température                            | typ. ≤ ± 20 %                             |
| Reproductibilité                                 | ≤ 2 % de la valeur finale                 |
| Température ambiante                             | -25...+70 °C                              |
| <b>Tension de service</b>                        | 20...250VAC                               |
| Courant de service nominal (AC)                  | ≤ 500 mA                                  |
| Fréquence  | ≥ 50...≤ 60 Hz                            |
| Courant min. de service I <sub>m</sub>           | ≤ 5 mA                                    |
| Courant résiduel                                 | ≤ 1.7 mA                                  |
| Fréquence de commutation                         | 0.02 kHz                                  |
| Tension d'isolement nominale                     | ≤ 1.5 kV                                  |
| Fonction de sortie                               | 2 fils, contact N.O., 2 fils              |
| Tension de déchet à I <sub>e</sub>               | ≤ 7 V                                     |
| <b>Format</b>                                    | tube fileté, M30 x 1.5                    |
| Dimensions                                       | 62.5 mm                                   |
| Matériau de boîtier                              | métal, CuZn, chromé                       |
| Matériau face active                             | plastique, PA12-GF30, jaune               |
| Pression admissible sur capuchon frontal         | ≤ 3 bar                                   |
| Couple de serrage max. de l'écrou de boîtier     | 25 Nm                                     |
| Raccordement                                     | câble                                     |
| qualité de câble                                 | Ø 5.2, LifYY, PVC, 2 m                    |
| Section câble                                    | 3x 0.5mm <sup>2</sup>                     |
| Résistance aux vibrations                        | 55 Hz (1 mm)                              |
| Résistance aux chocs                             | 30 g (11 ms)                              |
| Type de protection                               | IP67                                      |
| MTTF   | 1080Années suivant SN 29500 (Ed. 99) 40°C |
| <b>Indication de l'état de commutation</b>       | LEDjaune                                  |

# détecteur capacitif BC10-M30K-AZ3X

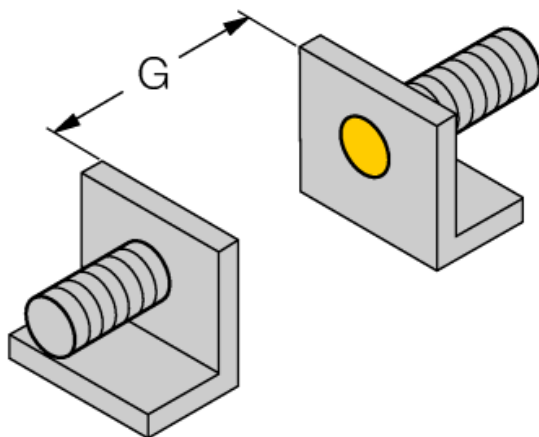
**TURCK**

Industrial  
Automation

| Instructions de montage / Description | distances minimales |
|---------------------------------------|---------------------|
| Distance D                            | 60 mm               |
| Distance W                            | 30 mm               |
| Distance S                            | 45 mm               |
| Distance G                            | 60 mm               |

---

|                              |         |
|------------------------------|---------|
| Diamètre de la face active B | Ø 30 mm |
|------------------------------|---------|



Les distances minimales indiquées ont été vérifiées à une distance de commutation standard.  
En cas d'une modification de la sensibilité du détecteur par un potentiomètre les données sur la fiche technique ne sont plus applicables.