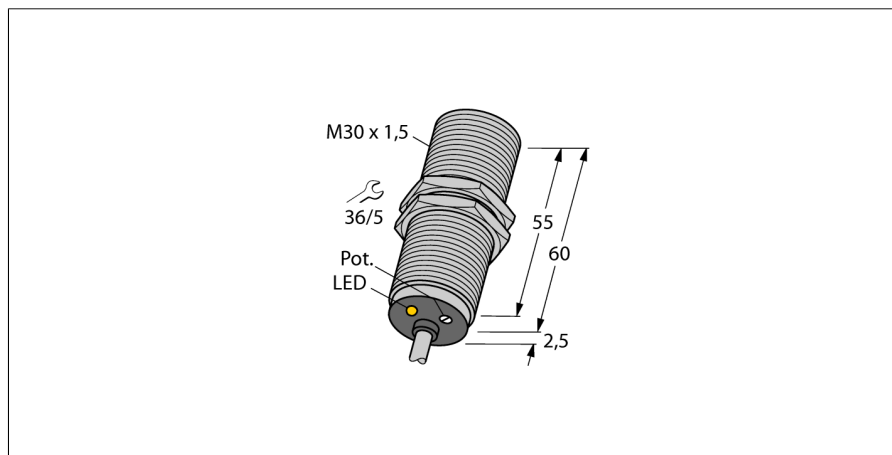


Kapacitní senzor BC10-M30K-AZ3X

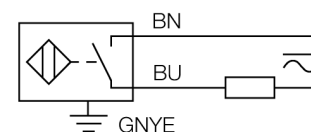
TURCK

Industrial
Automation



- závitové pouzdro M30x1,5
- chromovaná mosaz
- jemné nastavení potenciometrem
- AC 2drát, 20...250 VAC
- spínací kontakt
- připojení kabelem

Schéma zapojení



Funkční princip

Kapacitní senzory snímají bezdotykově a bez opotřebení jak kovové (elektricky vodivé), tak nekovové (elektricky nevodivé) objekty.

Typové označení	BC10-M30K-AZ3X
Identifikační číslo	2503031
Spínací vzdálenost (vestavná)	10 mm
Spínací vzdálenost (nevestavná)	10 mm
Zajištěná spínací vzdálenost	$\leq (0.72 \times S_n)$ mm
Hystereze	2...20 %
Teplotní drift	typ. $\leq \pm 20$ %
Opakovatelnost	≤ 2 % z rozsahu
Okolní teplota	-25... +70°C
Napájecí napětí	20...250 VAC
Jmenovitý provozní proud AC	≤ 500 mA
Frekvence	$\geq 50... \leq 60$ Hz
nejmenší provozní proud I_m	≤ 5 mA
Zbytkový proud	≤ 1.7 mA
Frekvence spínání	0.02 kHz
Jmenovité izolační napětí	≤ 1.5 kV
Výstupní funkce	dvoudrát, spínací kontakt, dvoudrát
Pokles napětí při I_s	≤ 7 V
Pouzdro	závitová pouzdra, M30 x 1.5
Rozměry	62.5 mm
Materiál pouzdra	kov, CuZn, chromovaný
Materiál aktivní plochy	plast, PA12-GF30, žlutá
Přípustný tlak na čelní kryt	≤ 3 bar
Utahovací moment upevňovací matice	25 Nm
Připojení	kabel
Kabel	$\varnothing 5.2$, LiYY, PVC, 2 m
Průřez kabelu	3×0.5 mm ²
Odolnost vůči vibracím	55 Hz (1 mm)
Odolnost proti rázům	30 g (11 ms)
Stupeň krytí	IP67
MTTF	1080Roky dle SN 29500 (Ed. 99) 40°C
Indikace stavu výstupu	LED žlutá

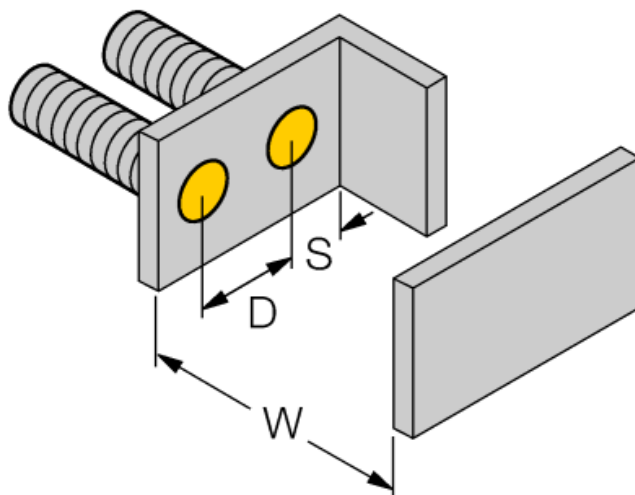
Kapacitní senzor BC10-M30K-AZ3X

TURCK

Industrial
Automation

Montážní pokyny / popis	minimální vzdálenost
Vzdálenost D	? mm
Vzdálenost W	? mm
Vzdálenost S	? mm
Vzdálenost G	? mm

Průměr aktivní plochy B	Ø 30 mm
-------------------------	---------



Uváděné minimální vzdálenosti jsou kontrolovány při jmenovité spínací vzdálenosti.

Po změně citlivosti senzoru pomocí potenciometru nejsou tyto údaje z katalogového listu platné.