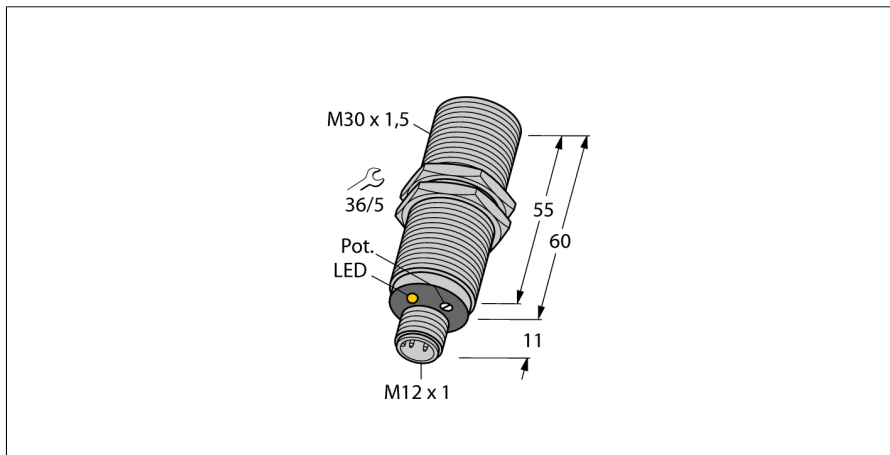


# 电容式传感器

BC10-M30K-VN4X-H1141

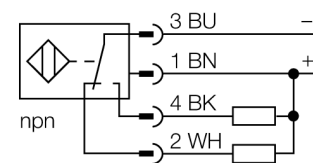
**TURCK**

Industrial  
Automation



- M30 x 1.5圆柱螺纹
- 铜镀铬
- 可通过电位计调节灵敏度
- 4线直流, 10...65 VDC
- 可转换触点, npn输出
- M12 x 1接插件

### 接线图



### 功能原理

电容式传感器用于非接触地和无磨损地检测金属（导电）和非金属（非导电）的检测物体。

型号	BC10-M30K-VN4X-H1141
货号	2503033
额定开关距离 (齐平)	10 mm
额定开关距离 (非齐平)	10 mm
实际测量范围	$\leq (0.72 \times S_n)$ mm
磁滞	2...20 %
温度漂移	型号 $\leq \pm 20$ %
重复精度	$\leq 2$ 满量程的 %
环境温度	-25...+70 °C
工作电压	10...65VDC
余波	$\leq 10$ % $U_{is}$
直流额定工作电流	$\leq 200$ mA
空载电流 $I_0$	$\leq 15$ mA
漏电流	$\leq 0.1$ mA
开关频率	0.1 kHz
额定绝缘电压	$\leq 0.5$ kV
输出性能	4线, 互补触点, NPN
短路保护	是/ 循环
压降在 $I_0$	$\leq 1.8$ V
断路/反极性保护	是/ 是
设计	圆柱螺纹, M30 x 1.5
尺寸	60 mm
外壳材料	金属, CuZn, 镀铬
感应面材料	塑料, PA, 黄
可耐压前端防护帽	$\leq 3$ bar
最大扭矩	25 Nm
连接	接插件, M12 x 1
防震动性	55 Hz (1 mm)
防冲击性	30 g (11 ms)
防护等级	IP67
MTTF	1080 years 符合SN 29500 (Ed.99) 40 °C认证
开关状态指示	LED指示灯 黄

电容式传感器  
BC10-M30K-VN4X-H1141

**TURCK**

Industrial  
Automation

安装说明/描述	最小距离
距离D	60 mm
距离W	30 mm
距离S	45 mm
距离G	60 mm

---

B有效面积直径	Ø 30 mm
---------	---------

给出的最小检测距离必须通过标准开关距离核准。  
通过电位计可调节灵敏度的传感器不适应此数据表。

