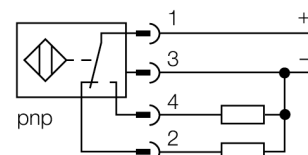


**Емкостной датчик  
для детектирования сухого гранулята  
BCC10-S30-VP4X-H1141**

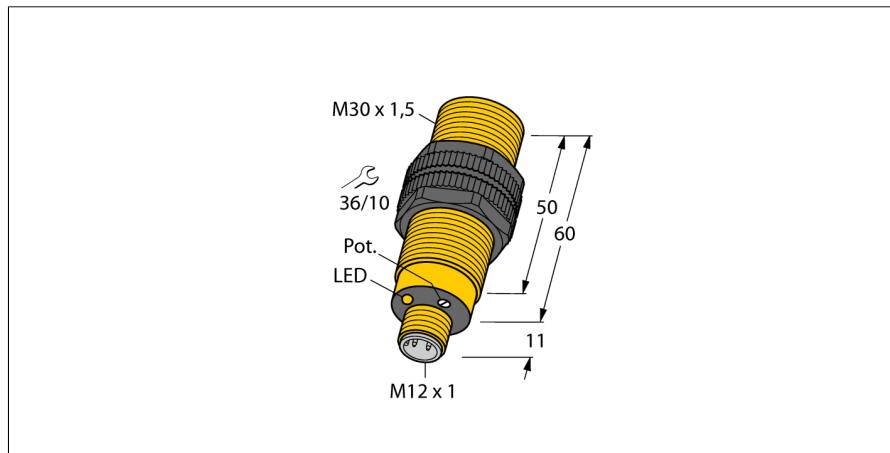
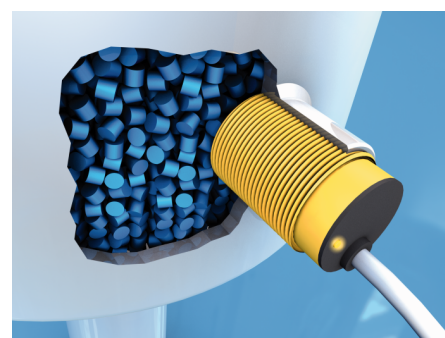
- резьбовой цилиндр, M30 x 1.5
- пластмасса, PA12-GF30
- Точная подстройка потенциометром
- Специализирован для сухого гранулята и производства пластмасс
- Устойчив к ЭМС и статическому электричеству
- 4-проводн. DC, 10...65 В DC
- переключаемый, рпр-выход
- разъем M12 x 1

**Схема подключения**



**Принцип действия**

Мониторинг уровня гранул обычно осуществляется с помощью датчиков установленных в трубы или инспекционные окна. Новая серия датчиков TURCK характеризуется превосходными EMC и ESD. При монтаже в металлический фланец срабатывает компенсация боковой чувствительности. Данный тип воздействия нейтрализуется встроенным боковым экранированием и процессорным модулем. Таким образом достигается постоянная дистанция срабатывания.



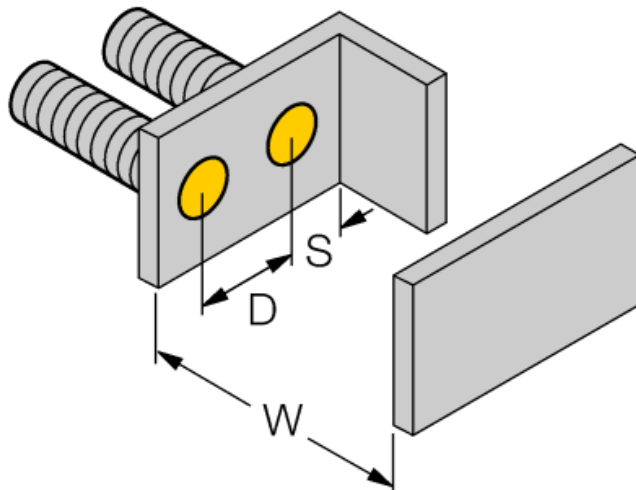
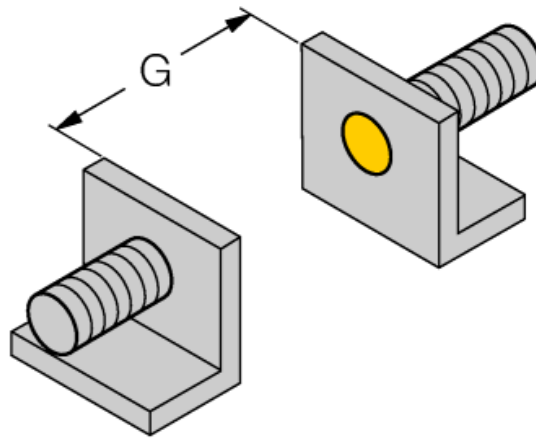
Тип	BCC10-S30-VP4X-H1141
Идент. №	2503043
Номинальная дистанция срабатывания (заподлицо)	10 мм
Номинальная дистанция срабатывания (не заподлицо)	10 мм
Гарантированный диапазон чувствительности	≤ (0,72 x Sn) мм
Гистерезис	2...20 %
Температурный дрейф	тип: ≤ ± 20 %
Повторяемость	≤ 2 % полн. шкалы
Температура окружающей среды	-25...+70°C
<b>Рабочее напряжение</b>	10...65В =
Остаточная пульсация	≤ 10 % U <sub>н</sub>
Номинальный постоянный рабочий ток	≤ 200 мА
Ток холостого хода I <sub>0</sub>	≤ 15 мА
Остаточный ток	≤ 0.1 мА
Частота переключения	0.1 кГц
Номинальное напряжение на изоляции	≤ 0.5 кВ
Выходная функция	4-проводн., Переключающий контакт, PNP
Защита от короткого замыкания	да/ циклич.
Падение напряжения при I <sub>0</sub>	≤ 1.8 В
Защита от обрыва провода/ обратной полярности	yes/ полн.
<b>Конструкция</b>	цилиндр с резьбой, M30 x 1.5
Размеры	60 мм
Материал корпуса	Пластмасса, PA12-GF30
Материал активной поверхности	пластмасса, PA
Допустимое давление на фронтальную поверхность	≤ 3 бар
Макс. момент затяжки гайки	5 Нм
Соединение	разъем, M12 x 1
Вибростойкость	55 Гц (1 мм)
Ударопрочность	30 г (11 мс)
Класс защиты	IP67
MTTF	1080лет в соответствии с SN 29500-(Изд. 99) 40 °C
<b>Индикация состояния переключения</b>	светодиод желтый

**Ёмкостной датчик  
для детектирования сухого гранулята  
BCC10-S30-VP4X-H1141**

Инструкция по монтажу / Описание	минимальные расстояния
Расстояние D	60 мм
Расстояние W	30 мм
Расстояние S	45 мм
Расстояние G	60 мм

---

Диаметр активной области B	Ø 30 мм
----------------------------	---------



Определенные минимальные дистанции были протестированы при нормальной дистанции переключения.

Чувствительность датчика можно изменить с помощью потенциометра, характеристики в техническом описании более не применимы.

**Емкостной датчик  
для детектирования сухого гранулята  
BCC10-S30-VP4X-H1141**

**TURCK**

Industrial  
Automation

**Аксессуары**

Наименование	Идент. №		Чертеж с размерами
MAP-M30	6950013	монтажный переходник, материал: полипропилен; возможна замена датчика при заполненном контейнере (переходник остается в контейнере во время замены датчика)	
BST-30B	6947216	Зажим для резьбовых приборов, с жесткой фиксацией; материал: ПА6	