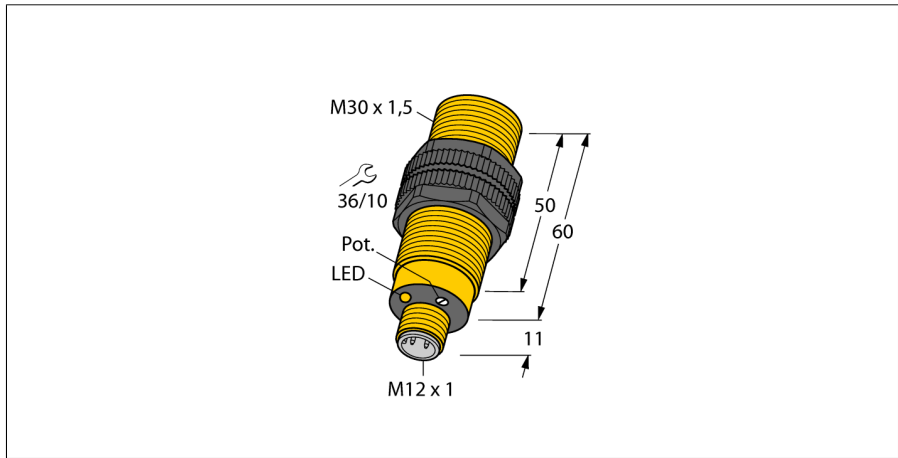
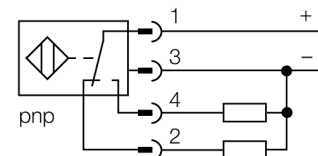


**sensor capacitivo
para la detección de granulado seco
BCC10-S30-VP4X-H1141**



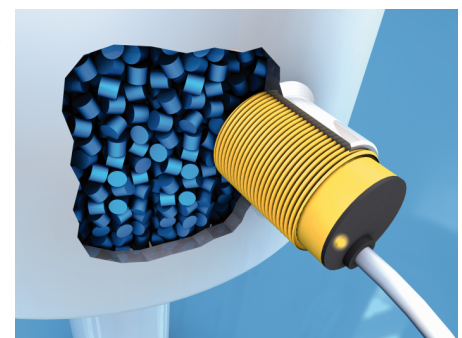
- tubo roscado, M30 x 1,5
- plástico, PA12-GF30
- sensibilidad ajustable por potenciómetro
- especial para granulado seco y la industria de plásticos
- inmune a EMC y ESD
- 4 hilos DC, 10...65 VDC
- contacto inversor, salida PNP
- conector, M12 x 1

Esquema de conexiones



Principio de funcionamiento

Está muy extendido el uso de sensores para el control de nivel de material granulado en conductos y silos o bien en mirillas. La nueva serie de sensores de TURCK ofrece una elevada protección EMC e inmunidad ESD. Mediante el montaje normal en bridas de metal se produce una activación previa lateral que causa una interferencia a los sensores normales. Ese efecto perturbador se elimina mediante una pantalla lateral y una unidad de análisis integrada. Y el usuario dispone de una distancia de conmutación sin alterar.



Designación de tipo	BCC10-S30-VP4X-H1141
Nº de identificación	2503043
Distancia de conmutación de referencia (a ras)	10 mm
Distancia de conmutación de referencia (no a ras)Sn	10 mm
Distancia de conmutación asegurada	≤ (0,72 x Sn) mm
Histéresis	2...20 %
Variación de temperatura	Tipo: ≤ ± 20 %
Precisión de repetición	≤ 2 % v. f.
Temperatura ambiente	-25... +70°C
Tensión de servicio	10...65 VDC
Ondulación residual	≤ 10 % U _{ss}
Corriente DC nominal	≤ 200 mA
Corriente sin carga I ₀	≤ 15 mA
Corriente residual	≤ 0.1 mA
Frecuencia de conmutación	0.1 kHz
Tensión nominal de aislamiento	≤ 0.5 kV
Función de salida	4 hilos, contacto inversor, PNP
Protección cortocircuito	sí/ cíclica
Fallo de la tensión en I ₀	≤ 1.8 V
Protección ante corto-circuito/polaridad inversa	sí/ completa
Modelo	tubo roscado, M30 x 1,5
Medidas	60 mm
Material de la carcasa	plástico, PA12-GF30
Material de la cara activa	plástico, PA12-GF30
Presión admisible en capuchón frontal	≤ 3 bar
par de apriete máx. de la tuerca de la carcasa	5 Nm
Conexión	conector, M12 x 1
Resistencia a la vibración	55 Hz (1 mm)
Resistencia al choque	30 g (11 ms)
Grado de protección	IP67
MTTF	1080Años según SN 29500 (ed. 99) 40°C
Indicación estado de conmutación	LED amarillo

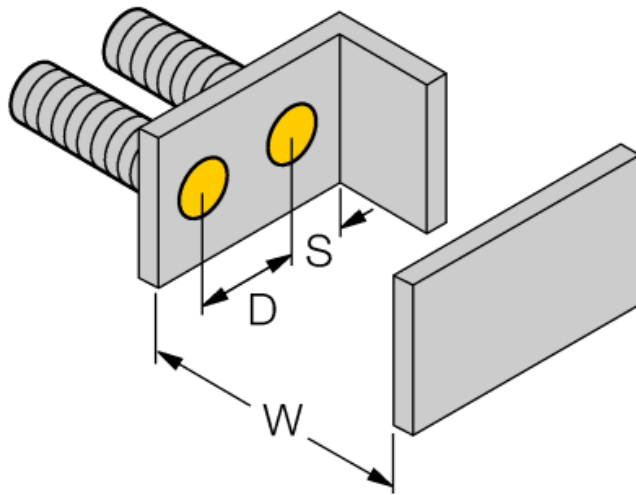
**sensor capacitivo
para la detección de granulado seco
BCC10-S30-VP4X-H1141**

instrucciones de montaje / descripción	distancias mínimas
Distancia D	60 mm
Distancia W	30 mm
Distancia S	45 mm
Distancia G	60 mm

Diámetro de la cara activa B Ø 30 mm

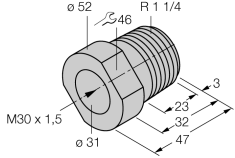


Las distancias mínimas indicadas han sido probadas para una distancia de conmutación normal. En caso de modificación de la sensibilidad del sensor por medio de potenciómetro pierden su validez estas especificaciones de la hoja de datos.



**sensor capacitivo
para la detección de granulado seco
BCC10-S30-VP4X-H1141**

Accesorios

Modelo	N° de identificación		Dibujo acotado
MAP-M30	6950013	adaptador de montaje; material: polipropileno; posibilidad de cambio de sensor cuando se cuenta con el depósito lleno (el adaptador se conserva en el depósito durante el intercambio del sensor)	
BST-30B	6947216	abrazadera de fijación para dispositivos de tubo roscado, con tope; material: PA6	