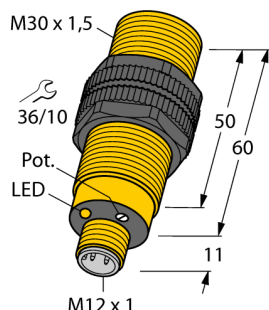
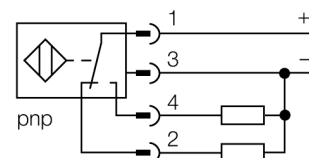


détecteur capacitif pour la reconnaissance de granulats secs BCC10-S30-VP4X-H1141



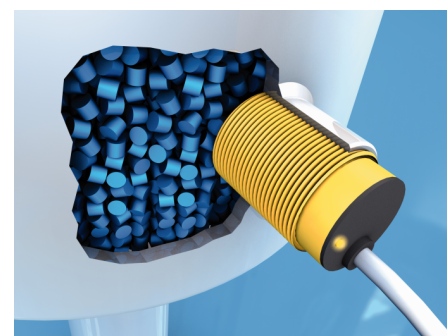
- tube fileté, M30 x 1,5
- plastique, PA12-GF30
- réglage fin de la sensibilité par potentiomètre
- spécialement pour les granulés secs et l'industrie des matières plastiques
- insensibles à la CEM et aux décharges électrostatiques
- DC, 4 fils, 10...65 VDC
- contact inverseur, sortie PNP
- connecteur, M12 x 1

Schéma de raccordement



Principe de fonctionnement

Les détecteurs pour la surveillance du niveau de granulats dans les conducteurs et les silos ou aux vitres d'inspection sont largement répandus. La nouvelle série de capteurs de TURCK offre une protection CEM élevée et une insensibilité aux décharges électrostatiques (ESD). Par le montage usuel dans des flasques métalliques une pré-influence latérale surgit, perturbant les détecteurs normaux. Cet effet perturbateur est éliminé moyennant un blindage latéral et une unité de traitement intégrée. Une portée inchangée est alors à la disponibilité de l'utilisateur.

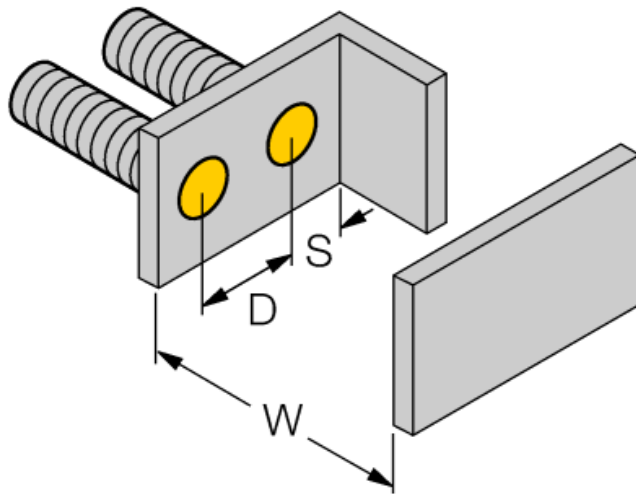


Type	BCC10-S30-VP4X-H1141
No. d'identité	2503043
Distance de commutation nominale (blindé)	10 mm
Distance de commutation (non-blindé)	10 mm
Portée assurée	≤ (0,72 x Sn) mm
Hystérésis	2...20 %
Dérive en température	typ. ≤ ± 20 %
Reproductibilité	≤ 2 % de la valeur finale
Température ambiante	-25...+70 °C
Tension de service	10...65 VDC
Taux d'ondulation	≤ 10 % V _{crête à crête}
Courant de service nominal (DC)	≤ 200 mA
Consommation propre à vide I ₀	≤ 15 mA
Courant résiduel	≤ 0.1 mA
Fréquence de commutation	0.1 kHz
Tension d'isolement nominale	≤ 0.5 kV
Fonction de sortie	4 fils, contact inverseur, PNP
Protection contre les courts-circuits	oui/ contrôle cyclique
Tension de déchet à I ₀	≤ 1.8 V
Protection contre les ruptures de câble/inversions de polarité	oui/ entièrement
Format	tube fileté, M30 x 1.5
Dimensions	60 mm
Matériau de boîtier	plastique, PA12-GF30
Matériau face active	plastique, PA12-GF30
Pression admissible sur capuchon frontal	≤ 3 bar
Couple de serrage max. de l'écrou de boîtier	5 Nm
Raccordement	connecteur, M12 x 1
Résistance aux vibrations	55 Hz (1 mm)
Résistance aux chocs	30 g (11 ms)
Type de protection	IP67
MTTF	1080Années suivant SN 29500 (Ed. 99) 40°C
Indication de l'état de commutation	LEDjaune

**détecteur capacitif
pour la reconnaissance de granulats secs
BCC10-S30-VP4X-H1141**

Instructions de montage / Description	distances minimales
Distance D	60 mm
Distance W	30 mm
Distance S	45 mm
Distance G	60 mm

Diamètre de la face active B	Ø 30 mm
------------------------------	---------



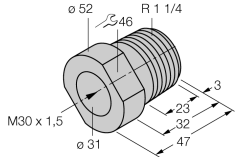
Les distances minimales indiquées ont été vérifiées à une distance de commutation standard.
En cas d'une modification de la sensibilité du détecteur par un potentiomètre les données sur la fiche technique ne sont plus applicables.

**détecteur capacitif
pour la reconnaissance de granulats secs
BCC10-S30-VP4X-H1141**

TURCK

Industrial
Automation

Accessoires

Type	No. d'identi- té		Dimensions
MAP-M30	6950013	adaptateur de montage; matériau: polypropylène; possibilité de remplacement du détecteur dans des cuves remplies (l'adaptateur reste dans la cuve lors du remplacement)	
BST-30B	6947216	bride de fixation pour appareils à tube fileté; avec butée fixe; matériau: PA6	