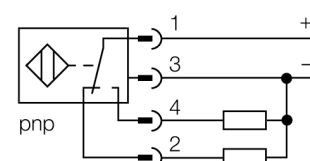


Kapacitní senzor detekce suchého granulátu BCC10-S30-VP4X-H1141

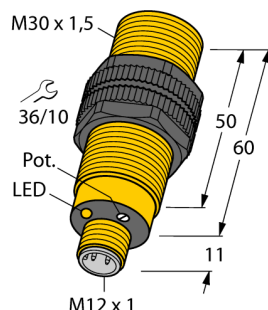
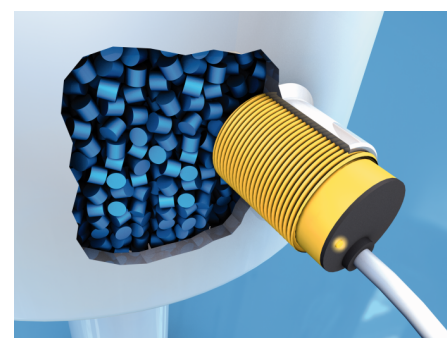
- závitové pouzdro M30x1,5
- plast PA12-GF30
- jemné nastavení potenciometrem
- pro suchý granulát a plastikářský průmysl
- necitlivý vůči EMC a ESD rušení
- 4drát DC, 10...65 VDC
- přepínací kontakt, PNP výstup
- konektor M12x1

Schéma zapojení



Funkční princip

Senzory pro detekci hladiny granulátu v potrubích a silech nebo průhledkách jsou široce rozšířené. Nová řada senzorů společnosti TURCK nabízí vysokou odolnost vůči EMC a ESD rušení. Z důvodu klasické montáže na kovové plochy dochází u senzorů k zatluštění ze stran, které běžné senzory ruší. Tento nežádoucí efekt se u senzorů společnosti TURCK podařilo odstranit pomocí stranového stínění a integrace vyhodnocovací jednotky. Uživatel tak má k dispozici nezměněnou spínací vzdálenost.

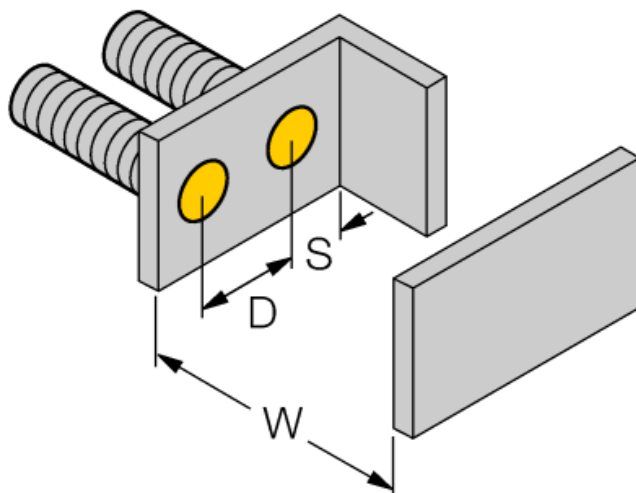
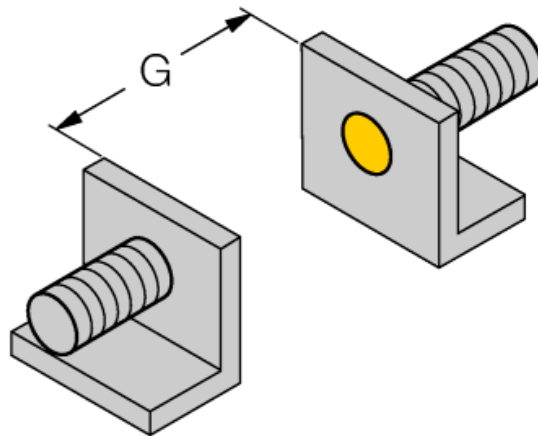


Typové označení	BCC10-S30-VP4X-H1141
Identifikační číslo	2503043
Spínací vzdálenost (vestavná)	10 mm
Spínací vzdálenost (nevestavná)	10 mm
Zajištěná spínací vzdálenost	≤ (0.72 x S _n) mm
Hystereze	2...20 %
Teplotní drift	typ. ≤ ± 20 %
Opakovatelnost	≤ 2 % z rozsahu
Okolní teplota	-25... +70°C
Napájecí napětí	10...65VDC
Zvlnění	≤ 10 % U _s
DC jmenovitý provozní proud	≤ 200 mA
Proud naprázdno I ₀	≤ 15 mA
Zbytkový proud	≤ 0.1 mA
Frekvence spínání	0.1 kHz
Jmenovité izolační napětí	≤ 0.5 kV
Výstupní funkce	čtyřdrát, přepínací kontakt, PNP
Ochrana proti zkratu	ano/ taktovaná
Pokles napětí při I ₀	≤ 1.8 V
Ochrana proti přerušování vodiče / přepólování	ano/ kompletní
Pouzdro	závitová pouzdra, M30 x 1.5
Rozměry	60 mm
Materiál pouzdra	plast, PA12-GF30
Materiál aktivní plochy	plast, PA12-GF30
Přípustný tlak na čelní kryt	≤ 3 bar
Utahovací moment upevňovací matice	5 Nm
Připojení	konektor, M12 x 1
Odolnost vůči vibracím	55 Hz (1 mm)
Odolnost proti rázům	30 g (11 ms)
Stupeň krytí	IP67
MTTF	1080Roky dle SN 29500 (Ed. 99) 40°C
Indikace stavu výstupu	LED žlutá

Kapacitní senzor detekce suchého granulátu BCC10-S30-VP4X-H1141

Montážní pokyny / popis	minimální vzdálenost
Vzdálenost D	60 mm
Vzdálenost W	30 mm
Vzdálenost S	45 mm
Vzdálenost G	60 mm

Průměr aktivní plochy B	Ø 30 mm
-------------------------	---------



Uváděné minimální vzdálenosti jsou kontrolovány při jmenovité spínací vzdálenosti.

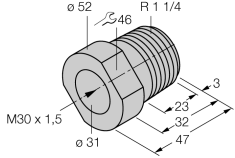
Po změně citlivosti senzoru pomocí potenciometru nejsou tyto údaje z katalogového listu platné.

**Kapacitní senzor
detekce suchého granulátu
BCC10-S30-VP4X-H1141**

TURCK

Industrial
Automation

Příslušenství

Typové označení	Identifikační číslo		Rozměrový náčrtek
MAP-M30	6950013	Montážní adaptér; materiál: výměna senzoru možná při plné nádobě (adaptér při výměně senzoru zůstává v nádobě)	
BST-30B	6947216	Montážní úchytka s pevným dorazem pro závitová pouzdra; materiál: PA6	