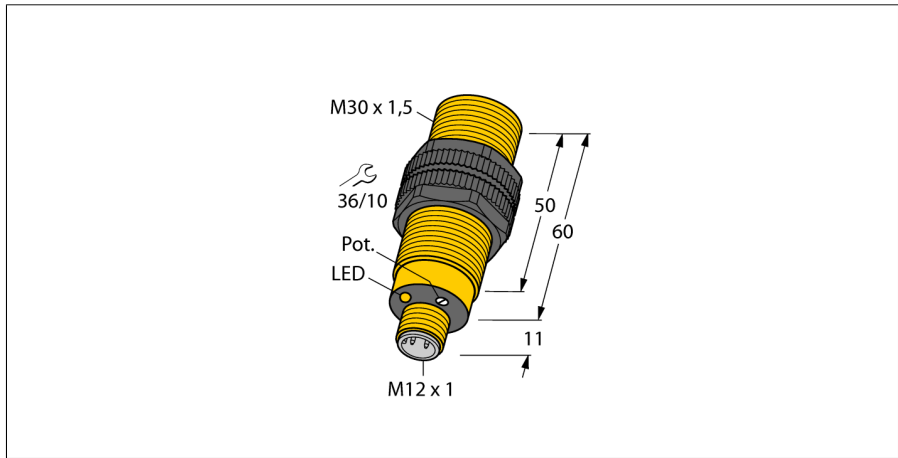
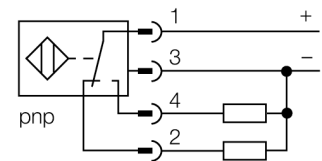


电容式传感器  
用于检测干燥的小颗粒  
BCC10-S30-VP4X-H1141



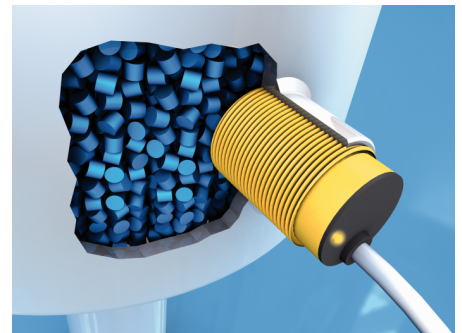
- M30 x 1.5 圆柱螺纹
- 塑料, PA12-GF30
- 可通过电位计调节灵敏度
- 为干燥的小颗粒检测以及注塑行业专门设计的
- EMC和防静电耐
- 4线直流, 10...65 VDC
- 可转换触点,pnp输出
- M12 x 1 接插件

接线图



功能原理

小球的液位监控通常可由安装在管道，罐体或在检测窗口上传感器来实现。TURCK新品具有出色的EMC和ESD特性。安装在金属法兰上会引起周边的预组尼，从而影响到传感器正常工作。这种类型的干扰可以通过侧安装屏蔽护罩和整体的处理单元来进行屏蔽。不会降低检测距离。



型号	BCC10-S30-VP4X-H1141
货号	2503043
额定开关距离 (齐平)	10 mm
额定开关距离 (非齐平)	10 mm
实际测量范围	≤ (0.72 x S <sub>n</sub> ) mm
磁滞	2...20 %
温度漂移	型号 ≤ ± 20 %
重复精度	≤ 2 满量程的 %
环境温度	-25...+70 °C
工作电压	10...65VDC
余波	≤ 10 % U <sub>s</sub>
直流额定工作电流	≤ 200 mA
空载电流 I <sub>0</sub>	≤ 15 mA
漏电流	≤ 0.1 mA
开关频率	0.1 kHz
额定绝缘电压	≤ 0.5 kV
输出性能	4线, 互补触点, PNP
短路保护	是/ 循环
压降在 I <sub>0</sub>	≤ 1.8 V
断路/反极性保护	是/ 是
设计	圆柱螺纹, M30 x 1.5
尺寸	60 mm
外壳材料	塑料, PA
感应面材料	塑料, PA
可耐压前端防护帽	≤ 3 bar
最大扭矩	5 Nm
连接	接插件, M12 x 1
防震动性	55 Hz (1 mm)
防冲击性	30 g (11 ms)
防护等级	IP67
MTTF	1080 years 符合SN 29500 (Ed.99) 40 °C认证
开关状态指示	LED指示灯 黄

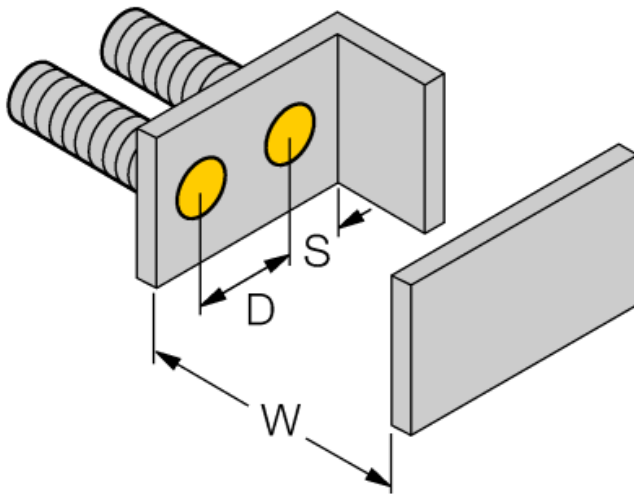
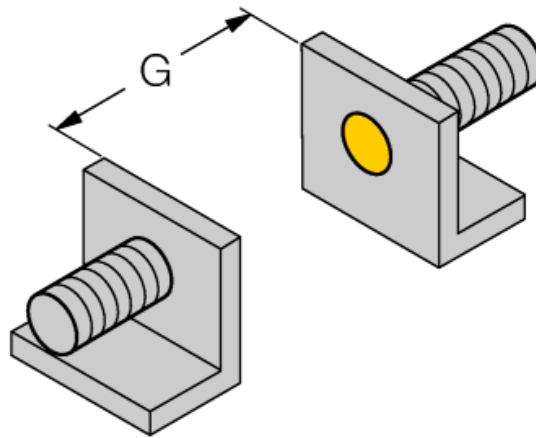
电容式传感器  
用于检测干燥的小颗粒  
BCC10-S30-VP4X-H1141

安装说明/描述	最小距离
距离D	60 mm
距离W	30 mm
距离S	45 mm
距离G	60 mm

---

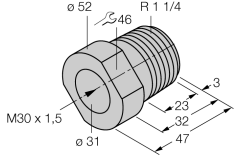
B有效面积直径	Ø 30 mm
---------	---------

给出的最小检测距离必须通过标准开关距离核准。  
通过电位计可调节灵敏度的传感器不适应此数据表。



电容式传感器  
用于检测干燥的小颗粒  
BCC10-S30-VP4X-H1141

附件

型号	货号		尺寸图
MAP-M30	6950013	安装适配器；材质：PP；此附件可实现在容器充满的情况下更好感应（在更好过程中，安装适配器始终固定在容器壁上）。	
BST-30B	6947216	圆柱设备的带单端封闭固定夹具，材料：PA6	