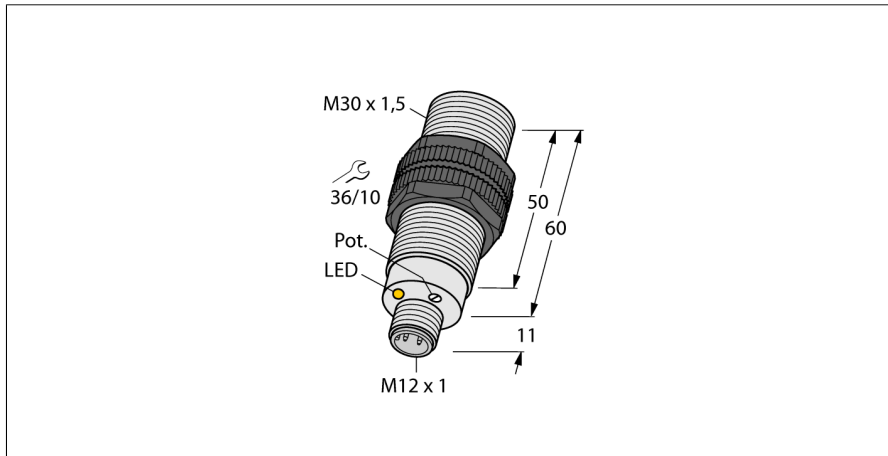
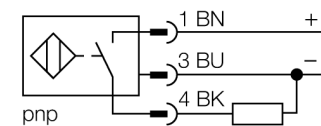


**Capacitieve sensor
voor de herkenning van droge granulaten
BCC10-S30WD-AP4X-H1141**



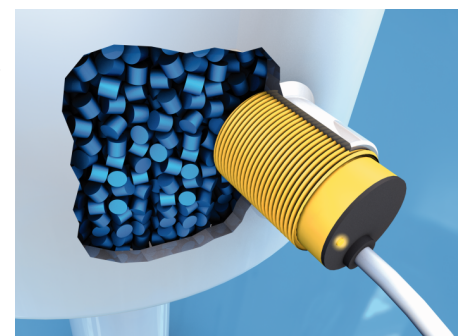
- schroefdraad, M30 x 1,5
- LCP
- fijninstelling d.m.v. potentiometer
- speciaal voor droge granulaten en de kunststofindustrie
- stooringevoelig voor EMC en ESD
- DC 3-draads, 10...65 VDC
- N.O., PNP-uitgang
- connector, M12 x 1

Aansluitschema



Functieprincipe

Sensoren voor de niveaubewaking van granulaten in leidingen en silo's of aan inspectievensters komen vaak voor. De nieuwe sensorreeks van TURCK biedt een hoge EMC-bescherming en ESD-storingsongevoeligheid. Door de montage in metalen flenzen treedt een zijdelingse voorbedemping op, die de normale sensoren stoort. Dit stooreffect wordt d.m.v. een zijdelingse afscherming en een geïntegreerde verwerkingseenheid uitgeschakeld. Een ongewijzigde schakelafstand is bijgevolg beschikbaar voor de gebruiker.



Type	BCC10-S30WD-AP4X-H1141
Ident no.	2503052
Nominale schakelafstand (bondig)	10 mm
Nominale schakelafstand (niet-bondig)	10 mm
Veilige schakelafstand	≤ (0,72 x S _n) mm
Hysteresis	2...20 %
Temperatuurdrift	typ. ≤ ± 20 %
Herhalingsnauwkeurigheid	≤ 2 % van eindwaarde
Omgevingstemperatuur	-25...+100 °C
Bedrijfsspanning U_s	10...65 VDC
Restriempelspanning	≤ 10 % U _s
DC nominale bedrijfsstroom	≤ 200 mA
Eigen stroomopname I _o	≤ 15 mA
Reststroom	≤ 0.1 mA
Schakelfrequentie	0.1 kHz
Nominale isolatiespanning	≤ 0.5 kV
Uitgangsfunctie	3-draads, N.O.-contact, PNP
Kortsluitbeveiliging	ja/ pulserend
Spanningsverlies bij I _s	≤ 1.8 V
Draadbreukbeveiliging / Omloopbeveiliging	ja/ volledig
Bouwvorm	schroefdraad, M30 x 1.5
Materiaal behuizing	kunststof, LCP
Materiaal actief vlak	kunststof, LCP
max. aandraaimoment behuizingsmoer	5 Nm
Aansluiting	male, M12 x 1
Vibratiebestendigheid	55 Hz (1 mm)
Schokbestendigheid	30 g (11 ms)
Beschermingsgraad	IP69K frontzijde / IP67 rugzijde
MTTF	1080Jaren volgens SN 29500 (Ed. 99) 40°C

**Capacitieve sensor
voor de herkenning van droge granulaten
BCC10-S30WD-AP4X-H1141**

Inbouw instructies / Beschrijving	minimumafstanden
Afstand D	60 mm
Afstand W	30 mm
Afstand S	45 mm
Afstand G	60 mm

Diameter van het actief vlak B	Ø 30 mm
--------------------------------	---------



De opgegeven minimumafstanden werden gecontroleerd bij een standaard schakelafstand. Bij een wijziging van de gevoeligheid van de sensor met een potentiometer zijn de gegevens op de technische fiche niet meer geldig.

