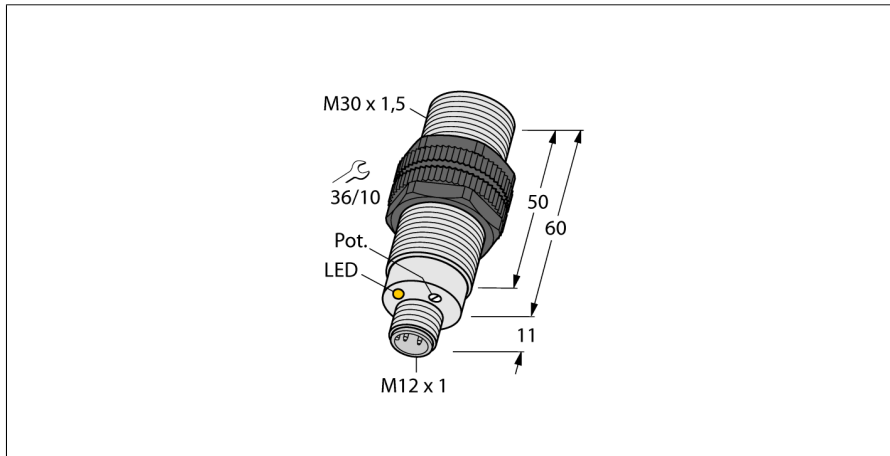
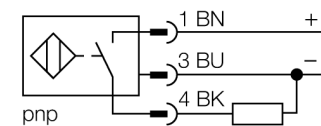


**Kapazitiver Sensor  
zur Erkennung von trockenen Granulaten  
BCC10-S30WD-AP4X-H1141**



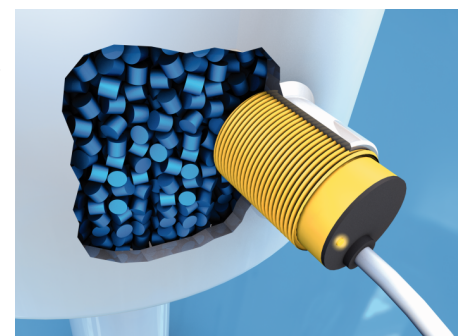
- Gewinderohr, M30 x 1,5
- LCP
- Feinabgleich über Potentiometer
- Speziell für trockene Granulate und die Kunststoffindustrie
- EMV und ESD störunempfindlich
- DC 3-Draht, 10...65 VDC
- Schließer, PNP-Ausgang
- Steckverbinder, M12 x 1

**Anschlussbild**



**Funktionsprinzip**

Sensoren zur Füllstandsüberwachung von Granulaten in Leitungen und Silos oder an Schaugläsern sind weit verbreitet. Die neue Sensorreihe von TURCK bietet einen hohen EMV Schutz und ESD Störuneempfindlichkeit. Durch den gängigen Einbau in Metallflansche tritt eine seitliche Vorbedämpfung ein, die normale Sensoren stört. Dieser Störeffekt wird mittels einer seitlichen Abschirmung und einer integrierten Auswerteinheit ausgeschaltet. Ein unveränderter Schaltabstand steht somit dem Anwender zur Verfügung.



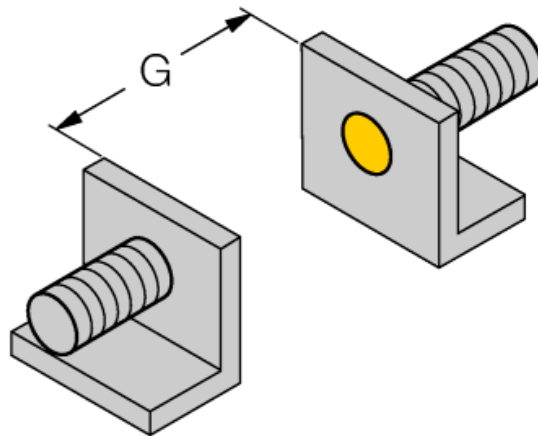
<b>Typenbezeichnung</b>	BCC10-S30WD-AP4X-H1141
Ident-Nr.	2503052
<b>Bemessungsschaltabstand (bündig)</b>	10 mm
Bemessungsschaltabstand (nicht bündig)	10 mm
Gesicherter Schaltabstand	≤ (0,72 x S <sub>n</sub> ) mm
Hysterese	2...20 %
Temperaturdrift	typ. ≤ ± 20 %
Wiederholgenauigkeit	≤ 2 % v.E
Umgebungstemperatur	-25...+100°C
<b>Betriebsspannung</b>	10... 65 VDC
Restwelligkeit	≤ 10 % U <sub>s</sub>
DC Bemessungsbetriebsstrom	≤ 200 mA
Leerlaufstrom I <sub>0</sub>	≤ 15 mA
Reststrom	≤ 0.1 mA
Schaltfrequenz	0.1 kHz
Bemessungsisolationsspannung	≤ 0.5 kV
Ausgangsfunktion	Dreidraht, Schließer, PNP
Kurzschlusschutz	ja/ taktend
Spannungsfall bei I <sub>0</sub>	≤ 1.8 V
Drahtbruchsicherheit / Verpolungsschutz	ja/ vollständig
<b>Bauform</b>	Gewinderohr, M30 x 1.5
Gehäusewerkstoff	Kunststoff, LCP
Material aktive Fläche	Kunststoff, LCP
max. Anziehdrehmoment Gehäusemutter	5 Nm
Anschluss	Steckverbinder, M12 x 1
Vibrationsfestigkeit	55 Hz (1 mm)
Schockfestigkeit	30 g (11 ms)
Schutzart	IP69K frontseitig / IP67 rückseitig
MTTF	1080 Jahre nach SN 29500 (Ed. 99) 40 °C

**Kapazitiver Sensor  
zur Erkennung von trockenen Granulaten  
BCC10-S30WD-AP4X-H1141**

Einbauhinweise / Beschreibung	minimale Abstände
Abstand D	60 mm
Abstand W	30 mm
Abstand S	45 mm
Abstand G	60 mm

---

Durchmesser der aktiven Fläche B	Ø 30 mm
----------------------------------	---------



Die angegebenen minimalen Abstände wurden bei Normschaltabstand geprüft.  
Bei einer Änderung der Sensibilität des Sensors mittels Potentiometer sind diese Datenblattangaben nicht mehr gültig.

