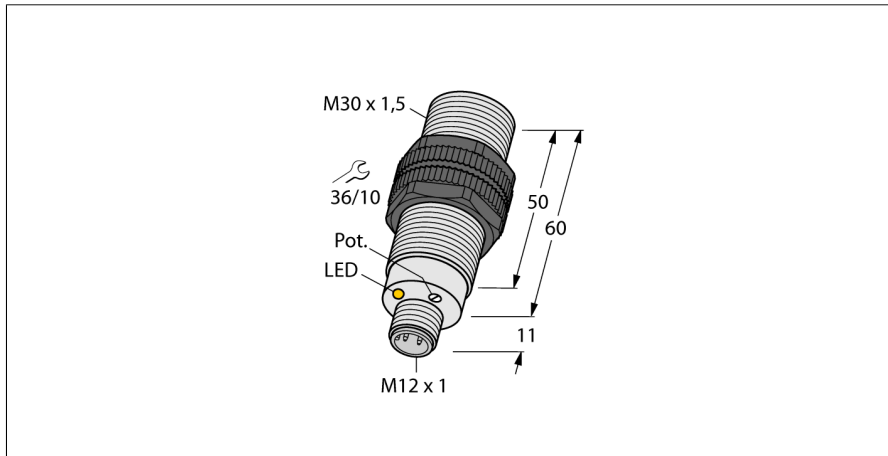
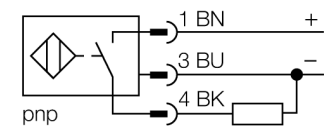


**Czujnik pojemnościowy  
do detekcji suchego granulatu  
BCC10-S30WD-AP4X-H1141**



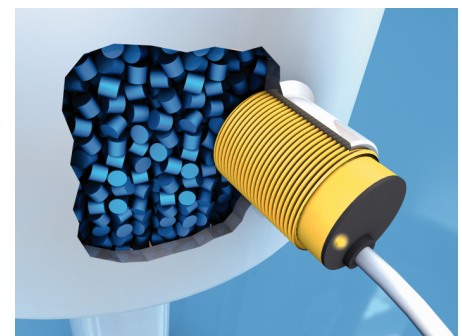
- Gwintowany cylinder M30x1.5
- LCP
- nastawy za pomocą potencjometru
- Dedykowane do suchego granulatu i przemysłu tworzyw sztucznych
- Odporność EMC i ESD
- 3-przewodowy DC, 10...65 VDC
- wyjście PNP NO
- złącze M12 x 1

**Schemat podłączenia**



**Zasada działania**

Pomiar poziomu granulatu realizowany jest zazwyczaj za pomocą czujników instalowanych w rurkach, silosach lub oknach inspekcyjnych. Nowy czujnik firmy TURCK charakteryzuje się doskonałymi właściwościami EMC i ESD. Montaż w metalowych kołnierzach indukuje dodatkowe tłumienie, które zakłóca pracę czujnika. Tego typu zakłócenie neutralizować można poprzez bocznie zamontowane ekranowanie i zintegrowane przetwarzanie. Dzięki temu osiągalny jest stały zasięg detekcji.

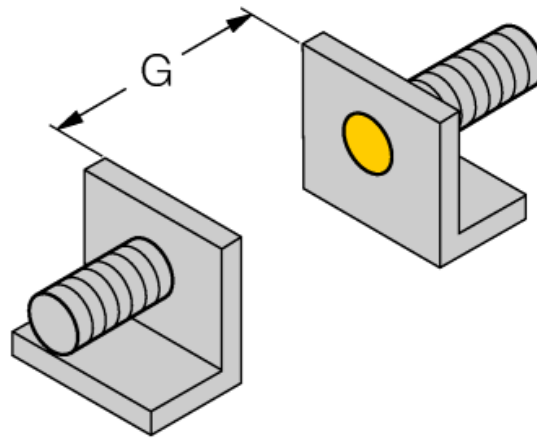


<b>Typ</b>	BCC10-S30WD-AP4X-H1141
Nr kat.	2503052
<b>Nominalny zasięg detekcji (typ powierzchniowy)</b>	10 mm
Nominalny zasięg detekcji (typ niepowierzchniowy)	10 mm
Gwarantowany zasięg detekcji	≤ (0.72 x Sn) mm
Histeresa	2...20 %
Dryft temperaturowy	typ ≤ ± 20 %
Powtarzalność	≤ 2 % pełnej skali
Temperatura pracy	-25...+100 °C
<b>Napięcie zasilania</b>	10...65VDC
Tętnienia szczytkowe	≤ 10 % U <sub>is</sub>
Nominalny prąd zasilania DC	≤ 200 mA
Prąd bez obciążenia I <sub>0</sub>	≤ 15 mA
Prąd szczytkowy	≤ 0.1 mA
Częstotliwość przełączania	0.1 kHz
Napięcie znamionowe izolacji	≤ 0.5 kV
Funkcja wyjścia	3-przewodowy, styk NO, PNP
Zabezpieczenie przed zwarciami	tak/ cykliczne
Spadek napięcia przy I <sub>0</sub>	≤ 1.8 V
Ochrona przed przerwą w obwodzie/odwrotną polaryzacją	tak/ całkowita
<b>Wykonanie</b>	gwintowany cylinder, M30 x 1,5
Materiał obudowy	tworzywo sztuczne, LCP
Materiał powierzchni aktywnej	tworzywo sztuczne, LCP
Maks. moment dokręcający nakrętki obudowy	5 Nm
Podłączenie	złącze, M12 x 1
Odporność na wibracje	55 Hz (1 mm)
Odporność na uderzenia	30 g (11 ms)
Stopień ochrony	Z przodu IP69K / od tyłu IP67
MTTF	1080lat zgodnie z SN 29500 (Ed. 99) 40 °C

**Czujnik pojemnościowy  
do detekcji suchego granulatu  
BCC10-S30WD-AP4X-H1141**

Instrukcja montażu / Opis	minimalny dystans
Dystans D	60 mm
Dystans W	30 mm
Dystans S	45 mm
Dystans G	60 mm

Średnica powierzchni aktywnej B                     $\varnothing$  30 mm



Odległość minimalna została sprawdzona za pomocą obserwacji standardowego zakresu przełączania. Zmiana czułości za pomocą potencjometru dezaktualizuje specyfikację karty katalogowej.

