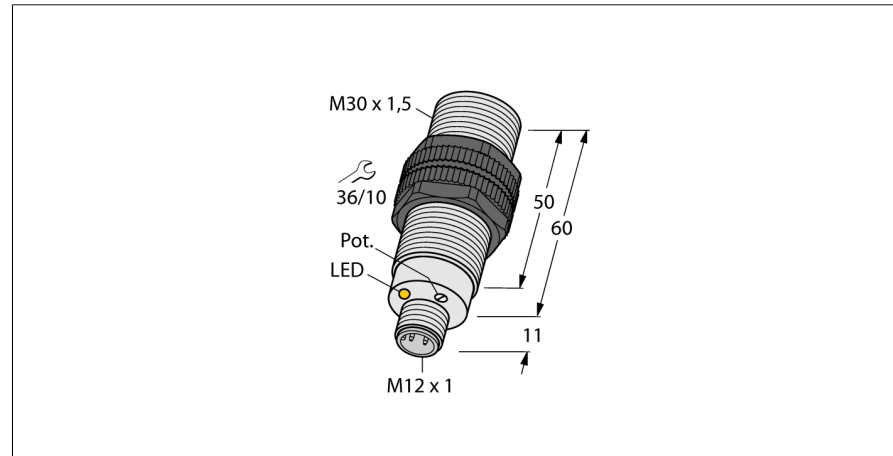


Senzor capacitiv

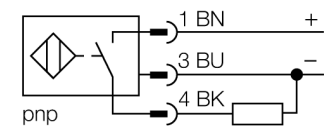
Pentru detectare pelete uscate

BCC10-S30WD-AP4X-H1141



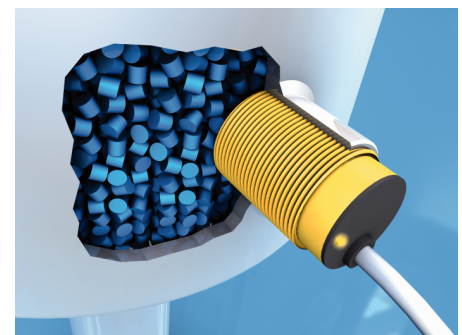
- Cilindru filetat, M30 x 1,5
- LCP
- Reglaj fin cu potențiomtru
- În special pentru industria peletelor uscate și a plasticului
- Rezistent la EMC și ESD
- 3-fire c.c., 10..0.65 VCC
- ieșire pnp, normal deschis
- conector M12 x 1

Diagramă de conexiuni



Principiu de funcționare

Monitorizarea peletelor se face de obicei cu senzori montați pe conducte, silozuri sau pe ferestre de inspecție. Noua serie de senzori de la TURCK au proprietăți EMC și ESD excelente. Montarea în flanșe metalice induce atenuare laterală ce afectează un senzor normal. Acest efect este neutralizat prin ecranul montat lateral împreună cu unitatea de procesare integrată. Se obține astfel o distanță de comutare constantă.



| | |
|---|---|
| Descriere tip | BCC10-S30WD-AP4X-H1141 |
| Număr identificare | 2503052 |
| Distanță de comutare nominală (îngropat) | 10 mm |
| Distanță de comutare nominală (neîngropat) | 10 mm |
| Domeniu de sesizare asigurat | ≤ (0,72 x Sn) mm |
| Histerzis | 2...20 % |
| Derivă de temperatură | Tip ≤ ± 20 % |
| Repetabilitate | ≤ 2 % din capătul de scală |
| Temperatura mediului | -25...+100°C |
| Tensiune de alimentare | 10...65Vcc |
| Riplu rezidual | ≤ 10 % U _s |
| Curent nominal de alimentare în c.c. | ≤ 200 mA |
| Curent fără sarcină I ₀ | ≤ 15 mA |
| Curent rezidual | ≤ 0.1 mA |
| Frecvență de comutare | 0.1 kHz |
| Tensiune nominală de izolare | ≤ 0.5 kV |
| Ieșire | 3-fire, normal deschis, pnp |
| Protecție la scurtcircuit | da/ ciclic |
| Cădere de tensiune Ial, | ≤ 1.8 V |
| Protecție la întrerupere fir / alimentare inversă | da/ completă |
| Design | Cilindru filetat, M30 x 1.5 |
| Materialul carcasei | plastic, LCP |
| Materialul feței active | plastic, LCP |
| Cuplul maxim de strângere a piuliței | 5 Nm |
| Conectare | Conector, M12 x 1 |
| Rezistență la vibrații | 55 Hz (1 mm) |
| Rezistență la șoc | 30 g (11 ms) |
| Grad de protecție | IP69K față / IP67 spate |
| MTTF | 1080ani conform SN 29500 (Ed. 99) 40 °C |

