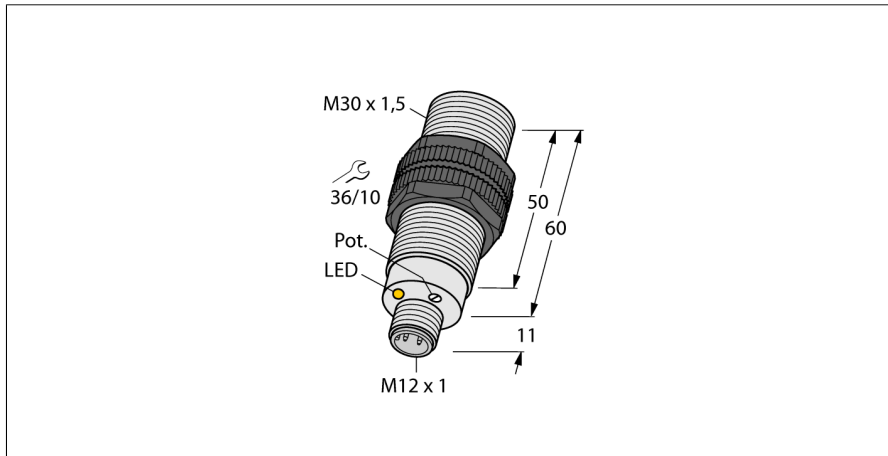
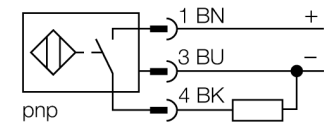


**sensor capacitivo  
para la detección de granulado seco  
BCC10-S30WD-AP4X-H1141**



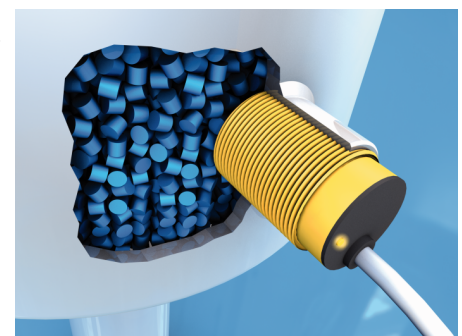
- tubo roscado, M30 x 1,5
- LCP
- sensibilidad ajustable por potenciómetro
- especial para granulado seco y la industria de plásticos
- inmune a EMC y ESD
- 3 hilos DC, 10...65 VDC
- contacto de cierre, salida PNP
- conector, M12 x 1

**Esquema de conexiones**



**Principio de funcionamiento**

Está muy extendido el uso de sensores para el control de nivel de material granulado en conductos y silos o bien en mirillas. La nueva serie de sensores de TURCK ofrece una elevada protección EMC e inmunidad ESD. Mediante el montaje normal en bridas de metal se produce una activación previa lateral que causa una interferencia a los sensores normales. Ese efecto perturbador se elimina mediante una pantalla lateral y una unidad de análisis integrada. Y el usuario dispone de una distancia de conmutación sin alterar.

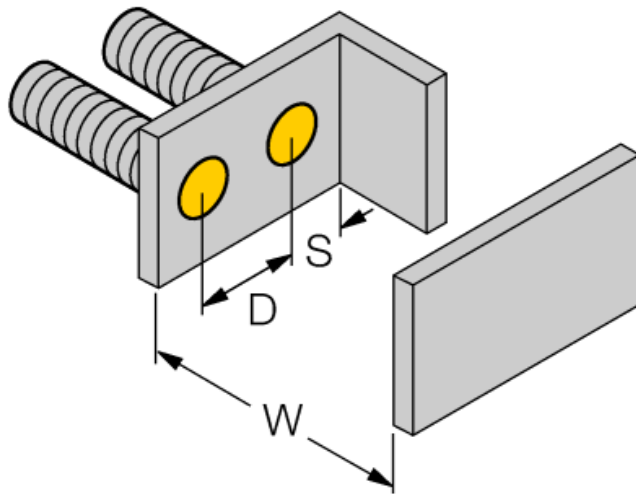


<b>Designación de tipo</b>	BCC10-S30WD-AP4X-H1141
Nº de identificación	2503052
<b>Distancia de conmutación de referencia (a ras)</b>	10 mm
Distancia de conmutación de referencia (no a ras)Sn	10 mm
Distancia de conmutación asegurada	≤ (0,72 x Sn) mm
Histéresis	2...20 %
Variación de temperatura	Tipo: ≤ ± 20 %
Precisión de repetición	≤ 2 % v. f.
Temperatura ambiente	-25... +100°C
<b>Tensión de servicio</b>	10...65 VDC
Ondulación residual	≤ 10 % U <sub>ss</sub>
Corriente DC nominal	≤ 200 mA
Corriente sin carga I <sub>0</sub>	≤ 15 mA
Corriente residual	≤ 0.1 mA
Frecuencia de conmutación	0.1 kHz
Tensión nominal de aislamiento	≤ 0.5 kV
Función de salida	3 hilos, contacto de cierre, PNP
Protección cortocircuito	sí/ cíclica
Fallo de la tensión en I <sub>0</sub>	≤ 1.8 V
Protección ante corto-circuito/polaridad inversa	sí/ completa
<b>Modelo</b>	tubo roscado, M30 x 1,5
Material de la carcasa	plástico, LCP
Material de la cara activa	plástico, LCP
par de apriete máx. de la tuerca de la carcasa	5 Nm
Conexión	conector, M12 x 1
Resistencia a la vibración	55 Hz (1 mm)
Resistencia al choque	30 g (11 ms)
Grado de protección	IP69K en parte frontal / IP67 en parte trasera
MTTF	1080Años según SN 29500 (ed. 99) 40°C

**sensor capacitivo  
para la detección de granulado seco  
BCC10-S30WD-AP4X-H1141**

instrucciones de montaje / descripción	distancias mínimas
Distancia D	60 mm
Distancia W	30 mm
Distancia S	45 mm
Distancia G	60 mm

**Diámetro de la cara activa B**                      Ø 30 mm



Las distancias mínimas indicadas han sido probadas para una distancia de conmutación normal. En caso de modificación de la sensibilidad del sensor por medio de potenciómetro pierden su validez estas especificaciones de la hoja de datos.