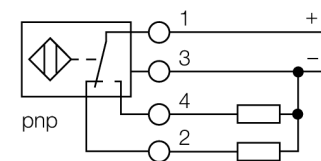


Capacitieve sensor BC10-P30SR-VP4X2/3GD



- ATEX categorie II 3 G, Ex zone 2
- ATEX categorie II 3 D, Ex zone 22
- schroefdraad, M30 x 1,5
- kunststof, PA12-GF30
- fijninstelling d.m.v. potentiometer
- DC 4-draads, 10...65 VDC
- wisselcontact, PNP-uitgang
- aansluitklemmenruimte

Aansluitschema



Funcieprincipe

Capacitieve naderingsschakelaars kunnen zowel metalen (elektrisch geleidende) als niet-metalen (elektrisch niet-geleidende) voorwerpen contactloos en slijtagevrij detecteren.

| | |
|---|--|
| Type | BC10-P30SR-VP4X2/3GD |
| Ident no. | 2505006 |
| Nominale schakelafstand (bondig) | 10 mm |
| Nominale schakelafstand (niet-bondig) | 15 mm |
| Veilige schakelafstand | $\leq (0,72 \times S_n)$ mm |
| Hysteresis | 2...20 % |
| Temperatuurdrift | typ. $\leq \pm 20$ % |
| Herhalingsnauwkeurigheid | ≤ 2 % van eindwaarde |
| Omgevingstemperatuur | -25...+70 °C |
| Bedrijfsspanning U_s | 10...65 VDC |
| Restriimpelspanning | ≤ 10 % U_s |
| DC nominale bedrijfsstroom | ≤ 200 mA |
| Eigen stroomopname I_o | ≤ 15 mA |
| Reststroom | $\leq 0,1$ mA |
| Schakelfrequentie | 0.1 kHz |
| Nominale isolatiespanning | $\leq 0,5$ kV |
| Uitgangsfunctie | 4-draads, wisselcontact, PNP |
| Kortsluitbeveiliging | ja/ pulserend |
| Spanningsverlies bij I_o | $\leq 1,8$ V |
| Draadbreukbeveiliging / Omloopbeveiliging | ja/ volledig |
| Certificaat volgens | ATEX-conformiteitsverklaring 3146M |
| Aanduiding van het apparaat | Ⓔ II 3 G EEx nA II T4 X / II 3 D IP67 T 90 □ |
| Opgelet | een door ATEX toegelaten kabelwartel gebruiken |
| Bouwvorm | schroefdraad, M30 x 1.5 |
| Materiaal behuizing | silicone, PA12-GF30 |
| Materiaal actief vlak | kunststof, PA12-GF30, geel |
| Toelaatbare druk op frontkap | ≤ 3 bar |
| max. aandraaimoment behuizingsmoer | 5 Nm |
| Aansluiting | aansluitklemmenruimte |
| Vibratiebestendigheid | 55 Hz (1 mm) |
| Schokbestendigheid | 30 g (11 ms) |
| Beschermingsgraad | IP67 |
| MTTF | 1080Jaren volgens SN 29500 (Ed. 99) 40°C |
| Schakeltoestandsindicatie | LED |

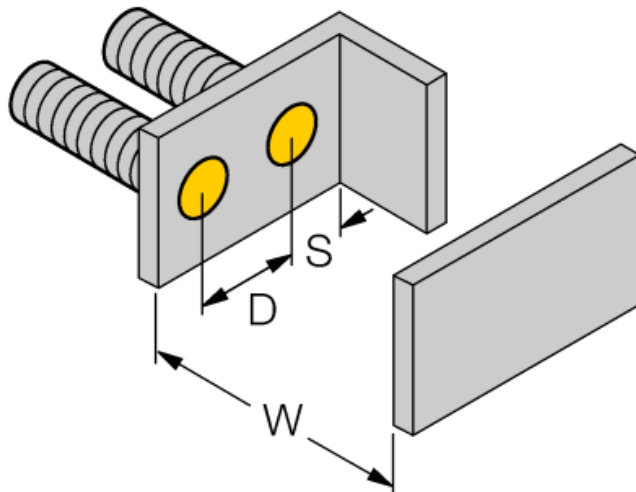
Capacitieve sensor BC10-P30SR-VP4X2/3GD

TURCK

Industrial
Automation

| Inbouw instructies / Beschrijving | minimumafstanden |
|-----------------------------------|------------------|
| Afstand D | 60 mm |
| Afstand W | 30 mm |
| Afstand S | 45 mm |
| Afstand G | 60 mm |

Diameter van het actief vlak B Ø 30 mm



De opgegeven minimumafstanden werden gecontroleerd bij een standaard schakelafstand. Bij een wijziging van de gevoeligheid van de sensor met een potentiometer zijn de gegevens op de technische fiche niet meer geldig.

Capacitieve sensor

BC10-P30SR-VP4X2/3GD

TURCK

Industrial
Automation

Bedrijfshandleiding

Correct gebruik

Dit apparaat voldoet aan de richtlijn 94/9/EG en is volgens EN50014, EN50020 en EN50281-1-1 geschikt voor gebruik in explosiegevaarlijke atmosferen.

Voor een correcte werking dienen de nationale voorschriften en bepalingen in acht te worden genomen.

Gebruik in explosieve atmosferen volgens classificering

II 3 G en II 3 D (groep II, categorie 3 G, elektrisch materieel voor gasatmosferen en categorie 3 D, elektrisch materieel voor stofhoudende atmosferen).

Aanduiding (zie apparaat of technische fiche)

⊕ II 3 G en EEx nA II T4 X „niet vonkend“ volgens EN50021 en ⊕ II 3 D IP67 T 95°C volgens EN50281-1-1

Toelaatbare omgevingstemperatuur op de toepassingsplaats

-25...+70 °C

Installatie / Inbedrijfname

De apparaten mogen enkel door gekwalificeerd personeel worden opgebouwd, aangesloten en in bedrijf genomen. Het personeel moet voldoende kennis hebben over beschermingsgraden, voorschriften en verordeningen voor elektrisch materieel in het Ex-bereik.

Controleer of de classificatie en de aanduiding op het apparaat geschikt is voor de toepassing.

Inbouw- en montage-instructies

Vermijd statische ladingen bij kunststoffen apparaten en kabels. Reinig het apparaat enkel met een vochtige doek. Monteer het apparaat niet in de stofstroom en vermijd stofafzetting op de apparaten.

Indien de apparaten en kabels mechanisch beschadigd kunnen worden, dienen deze te worden beschermd. Zij moeten tegen sterke elektromagnetische velden worden afgeschermd.

De aansluitconfiguratie en de elektrische parameters vindt u terug op het label van het apparaat of in de technische fiche.

Om vervuiling te vermijden, de eventueel aanwezige afsluitstop van de kabelwartels resp. de stekkers eerst verwijderen vooraleer de kabels in te voeren resp. de kabelschoenen open te draaien.

Bijzondere bepalingen voor een veilige werking

Apparaten met een aansluitklemruimte (kabelwartel) hebben een gereduceerde kabeltreklasting. Een voldoende treklasting dient gewaarborgd of de kabel moet stevig bevestigd zijn.

Bij apparaten met M12-connector moet de meegeleverde veiligheidsclip SC-M12/3GD worden gebruikt.

De connector of aansluitkabel niet onder spanning afkoppelen.

Gelieve dicht bij de connector een waarschuwing aan te brengen met het volgende opschrift: Niet onder spanning afkoppelen / Do not separate when energized. Niet onder spanning afkoppelen / Do not separate when energized.

Onderhoud / Service

Reparaties zijn niet toegestaan. Het certificaat vervalt wanneer de reparaties of ingrepen aan het apparaat niet door de fabricant worden uitgevoerd. De belangrijkste data uit het certificaat van de fabricant zijn opgesomd.