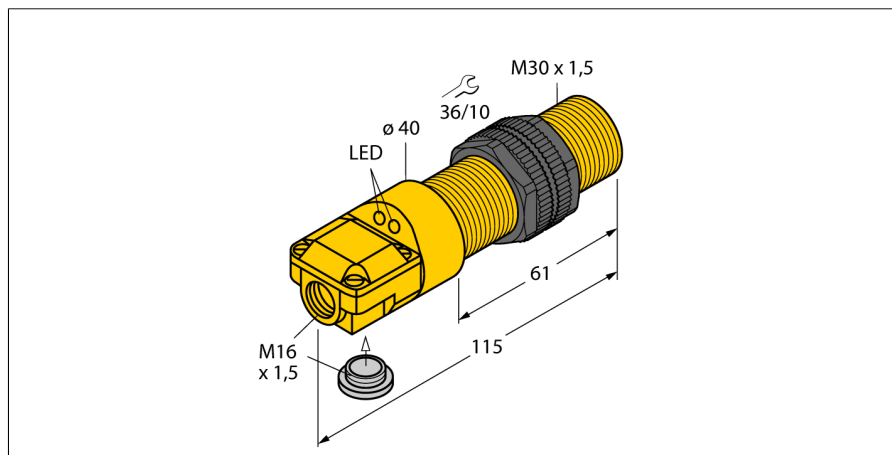


# Czujnik pojemnościowy BC10-P30SR-VP4X2/3GD

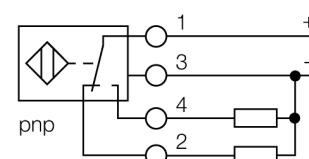
**TURCK**

Industrial  
Automation



- ATEX kategoria II 3 G, strefa Ex 2
- ATEX kategoria II 3 D, strefa Ex 22
- Obudowa cylindryczna gwintowana M30x1,5
- Tworzywo sztuczne PA12-GF30
- nastawy za pomocą potencjometru
- 4-przewodowy DC, 10...65 VDC
- komplementarne wyjście PNP
- terminal zaciskowy

## Schemat podłączenia



## Zasada działania

Czujniki pojemnościowe przeznaczone są do bezkontaktowej detekcji obiektów metalowych przewodzących i nieprzewodzących.

<b>Typ</b>	BC10-P30SR-VP4X2/3GD
Nr kat.	2505006
<b>Nominalny zasięg detekcji (typ powierzchniowy)</b>	10 mm
Nominalny zasięg detekcji (typ niepowierzchniowy)	15 mm
Gwarantowany zasięg detekcji	$\leq (0.72 \times S_n)$ mm
Histeresa	2...20 %
Dryft temperaturowy	typ $\leq \pm 20$ %
Powtarzalność	$\leq 2$ % pełnej skali
Temperatura pracy	-25...+70 °C
<b>Napięcie zasilania</b>	10...65VDC
Tętnienia szczytkowe	$\leq 10$ % $U_{s}$
Nominalny prąd zasilania DC	$\leq 200$ mA
Prąd bez obciążenia $I_o$	$\leq 15$ mA
Prąd szczytkowy	$\leq 0.1$ mA
Częstotliwość przełączania	0.1 kHz
Napięcie znamionowe izolacji	$\leq 0.5$ kV
Funkcja wyjścia	4-przewodowy, Styk dwukierunkowy, PNP
Zabezpieczenie przed zwarcieniem	tak/ cykliczne
Spadek napięcia przy $I_o$	$\leq 1.8$ V
Ochrona przed przerwą w obwodzie/odwrotną polaryzacją	tak/ całkowita
<b>Certyfikaty zgodne z</b>	Deklaracja zgodności ATEX 3146M
Oznaczenie urządzenia	Ⓔ II 3 G EEx nA II T4 X / II 3 D IP67 T 90 °C
Ostrzeżenie	Należy stosować tylko dławiki kablowe spełniające wymagania ATEX.
<b>Wykonanie</b>	gwintowany cylinder, M30 x 1,5
Materiał obudowy	silikon, PA
Materiał powierzchni aktywnej	tworzywo sztuczne, PA12-GF30, żółta
Dopuszczalne ciśnienie na powierzchni czołowej	$\leq 3$ bar
Maks. moment dokręcający nakrętki obudowy	5 Nm
Podłączenie	Terminal zaciskowy
Odporność na wibracje	55 Hz (1 mm)
Odporność na uderzenia	30 g (11 ms)
Stopień ochrony	IP67
MTTF	1080lat zgodnie z SN 29500 (Ed. 99) 40 °C
<b>Wskaźnik stanu przełączenia</b>	LED

# Czujnik pojemnościowy BC10-P30SR-VP4X2/3GD

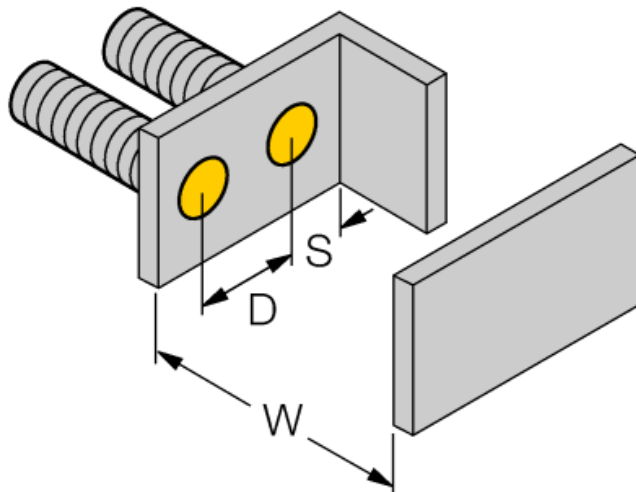
**TURCK**Industrial  
Automation

Instrukcja montażu / Opis	minimalny dystans
Dystans D	60 mm
Dystans W	30 mm
Dystans S	45 mm
Dystans G	60 mm

Średnica powierzchni aktywnej B      Ø 30 mm



Odległość minimalna została sprawdzona za pomocą obserwacji standardowego zakresu przełączania. Zmiana czułości za pomocą potencjometru dezaktualizuje specyfikację karty katalogowej.



## Instrukcja pracy

### Zastosowanie

Urządzenie spełnia wymogi dyrektywy 94/9/EC i jest przeznaczone do stosowania w strefach zagrożonych wybuchem zgodnie z EN50014, EN50020 i EN50281-1-1.

Aby uzyskać pewność co do właściwej pracy należy zapoznać się z obowiązującymi lokalnie regulacjami i dyrektywami.

### Zastosowanie w strefach zagrożonych wybuchem zgodnych z klasyfikacją

II 3 G i II 3 D (grupa II, kategoria 3 G, element elektryczny dla strefy gazowej i kategoria 3 D, element elektryczny dla strefy pyłowej).

### Oznaczenie (patrz urządzenie lub instrukcja)

Ⓔ II 3 G and EEx nA II T4 X "non sparking" acc.to EN50021 and Ⓔ II 3 D IP67 T 95°C acc.to EN50281-1-1

### Lokalnie dopuszczalna temperatura otoczenia

-25...+70 °C

### Instalacja / uruchomienie

Urządzenia te może instalować, podłączać i uruchamiać jedynie przeszkolony i wykwalifikowany personel. Wykwalifikowany personel musi posiadać wiedzę na temat klas ochronnych, dyrektyw i regulacji dotyczących wyposażenia elektrycznego stosowanego w strefach zagrożenia wybuchem.

Należy sprawdzić czy klasyfikacja i oznaczenie na urządzeniu są zgodne z aktualnymi warunkami aplikacji.

### Instrukcja instalacji i montażu

Należy unikać tworzenia się ładunków statycznych na przewodach i urządzeniach z tworzywa sztucznego. Urządzenie powinno się czyścić jedynie wilgotną ściereczką. Nie wolno urządzenia montować w miejscu występowania pyłu i należy unikać gromadzenia się na nim kurzu.

Jeżeli urządzenie i przewód mogą zostać uszkodzone mechanicznie muszą być odpowiednio zabezpieczone. Muszą być też ekranowane w celu ochrony przez silnymi polami elektromagnetycznymi.

Konfiguracja pinów i elektryczna specyfikacja może zostać odczytana z oznaczenia urządzenia lub karty katalogowej.

W celu uniknięcia zanieczyszczenia urządzenia, złączki dławików lub złączy należy zdejmować tylko na chwilę przed podłączeniem.

### Specjalne warunki bezpiecznej pracy

Urządzenia z terminalem zaciskowym (dławikami) charakteryzują się słabszym połączeniem. Przewód musi być zainstalowany w pewny sposób lub musi być zapewniona jego stacjonarność.

Dla urządzeń ze złączem M12 należy stosować dołączany zacisk bezpieczeństwa SC-M12/3GD.

Nie wolno odłączać wpiętego złącza lub przewodu, gdy jest podłączone napięcie.

W pobliżu miejsca połączenia powinna znajdować się przymocowana na stałe odpowiednia etykieta z następującym ostrzeżeniem: Nie rozłączać w trakcie pracy. / Do not separate when energized.

### Serwis / utrzymanie

Naprawa nie jest możliwa. Certyfikacja wygasa, jeżeli urządzenie zostanie poddane naprawie lub modyfikacji przez kogoś innego niż producent. Wymienione zostały najważniejsze dane pojawiające się na certyfikacie.