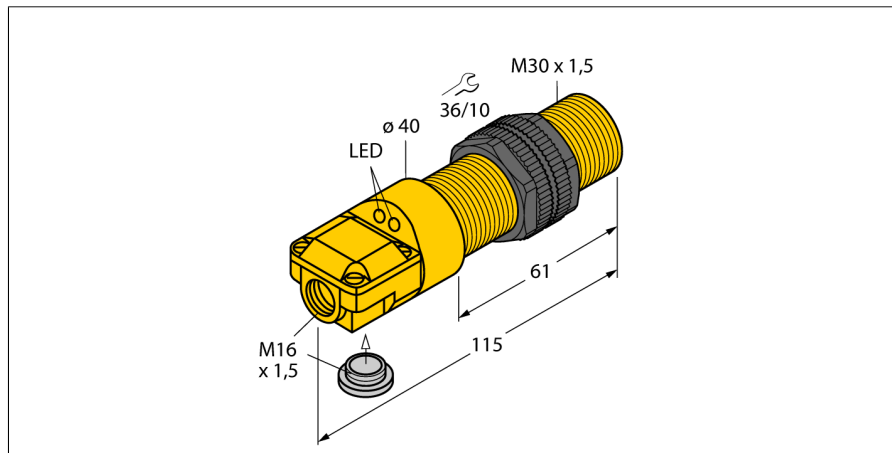
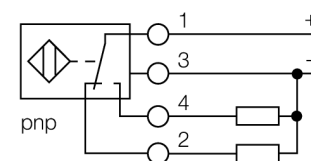


**Senzor capacitiv**  
**BC10-P30SR-VP4X2/3GD**


- ATEX category II 3 G, Ex Zone 2
- ATEX category II 3 D, Ex Zone 22
- Cilindru filetat, M30 x 1,5
- Plastic, PA12-GF30
- Reglaj fin cu potențiomtru
- 4-fire c.c., 10..0.65 VCC
- comutator, ieșire pnp
- cameră de borne

**Diagramă de conexiuni**

**Principiu de funcționare**

Senzorii de proximitate capacitivi sunt destinați detecției fără contact și fără uzură a obiectelor metalice electroconductoare și non-conductoare.

<b>Descriere tip</b>	BC10-P30SR-VP4X2/3GD
Număr identificare	2505006
<b>Distanță de comutare nominală (îngropat)</b>	10 mm
Distanță de comutare nominală (neîngropat)	15 mm
Domeniu de sesizare asigurat	≤ (0,72 x Sn) mm
Histerzis	2...20 %
Derivă de temperatură	Tip ≤ ± 20 %
Repetabilitate	≤ 2 % din capătul de scală
Temperatura mediului	-25...+70 °C
<b>Tensiune de alimentare</b>	10...65Vcc
Riplu rezidual	≤ 10 % U <sub>ss</sub>
Curent nominal de alimentare în c.c.	≤ 200 mA
Curent fără sarcină I <sub>0</sub>	≤ 15 mA
Curent rezidual	≤ 0.1 mA
Frecvență de comutare	0.1 kHz
Tensiune nominală de izolare	≤ 0.5 kV
Ieșire	4-fire, interschimbabil, pnp
Protecție la scurtcircuit	da/ ciclic
Cădere de tensiune Ial	≤ 1.8 V
Protecție la întrerupere fir / alimentare inversă	da/ completă
<b>Certificare conform</b>	declarație de conformitate ATEX 3146M
Marcare dispozitiv	Ⓢ II 3 G EEx nA II T4 X / II 3 D IP67 T 90 °C
Atenție	Utilizați numai presetupe cu certificare ATEX.
<b>Design</b>	Cilindru filetat, M30 x 1.5
Materialul carcasei	Silicon, PA
Materialul feței active	plastic, PA12-GF30, galben
Presiunea admisibilă la partea frontală	≤ 3 bar
Cuplul maxim de strângere a piuliței	5 Nm
Conectare	Cutie borne
Rezistență la vibrații	55 Hz (1 mm)
Rezistență la șoc	30 g (11 ms)
Grad de protecție	IP67
MTTF	1080ani conform SN 29500 (Ed. 99) 40 °C
<b>Indicare stare</b>	LED Galben

**Senzor capacitiv**  
**BC10-P30SR-VP4X2/3GD**

Instrucțiuni de montare / Descriere	distanțe minime
Distanța D	60 mm
Distanța W	30 mm
Distanța S	45 mm
Distanța G	60 mm

---

<b>Diametrul zonei active B</b>	Ø 30 mm
---------------------------------	---------



Distanțele minime date au fost verificate respectând distanța standard de comutație.  
Aceste specificații din fișa tehnică nu mai sunt valabile dacă se modifică sensibilitatea senzorului folosind un potențiomtru.



# Senzor capacitiv

## BC10-P30SR-VP4X2/3GD

**TURCK**

Industrial  
Automation

### Manual de instrucțiuni

#### Utilizare

Acest dispozitiv îndeplinește specificațiile directivei 94/9/EC și poate fi utilizat în zone cu pericol de explozie conform EN50014, EN50020 și EN50281-1-1.

Pentru asigurarea operării corecte este necesară consultarea reglementărilor și directivelor naționale.

#### Pentru utilizare în zone cu pericol de explozie conform clasificării

II 3 G și II 3 D (Grupa II, Categoria 3 G, echipament electric pentru atmosferă cu gaze explozive și categoria 3 D, echipament electric pentru atmosferă cu pulberi explozive).

#### Marcare (vezi dispozitiv sau foaie de catalog)

Ⓔ II 3 G și EEx nA II T4 X "non sparking" la EN50021 și Ⓔ II 3 D IP67 T 95°C la EN50281-1-1

#### Temperatura locală admisibilă

-25...+70 °C

#### Instalare / Punere în funcțiune

Aceste dispozitive trebuie instalate, conectate și operate numai de personal calificat. Personalul calificat trebuie să aibă cunoștințe despre clasele de protecție, directivele și reglementările referitoare la echipamentele electrice pentru zone cu pericol de explozie.

Verificați dacă marcarea și clasa produsului corespund cerințelor aplicației.

#### Instrucțiuni de instalare

Trebuie evitată încărcarea electrostatică a cablurilor și dispozitivelor confecționate din materiale plastice. Curățați dispozitivul numai cu cârpa umedă. Nu montați dispozitivul în curenți de aer cu praf și evitați depunerea prafului pe dispozitiv.

Dacă dispozitivele sau cablurile pot suferi deteriorări mecanice, ele trebuie protejate corespunzător. Acestea trebuie de asemenea ecranate împotriva câmpurilor electromagnetice cu intensități ridicate.

Configurația pinilor și specificațiile electrice pot fi găsite pe marcajul dispozitivului sau în foile de catalog.

Pentru prevenirea contaminării, nu demontați eventualele capace de protecție ale cablurilor sau conectoarelor decât cu puțin timp înainte de montare.

#### Condiții speciale de securitate a muncii

Devices with terminal chamber (cable glands) have a weaker strain relief. Sufficient strain relief must be ensured or the cable must be stationary-mounted.

For devices with M12 connectors please use the supplied safety clip SC-M12/3GD.

Do not disconnect the plug-in connection or cable when energised.

Please attach a warning label permanently in an appropriate fashion in close proximity to the plug-in connection with the following inscription:

Nicht unter Spannung trennen / Do not separate when energized.

#### Reparații / întreținere

Nu sunt posibile reparații. Certificarea își pierde valabilitatea dacă dispozitivul este reparat sau modificat de altcineva decât producătorul. Sunt listate cele mai importante caracteristici conform certificării.