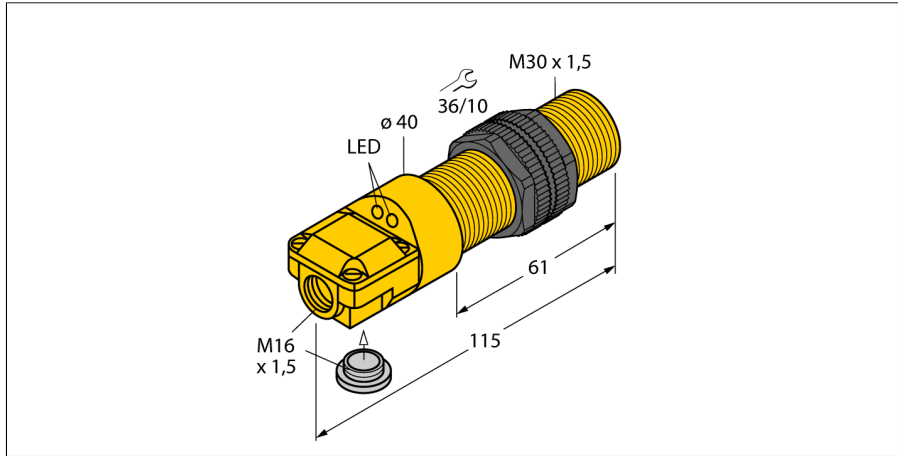


电容式传感器

BC10-P30SR-VP4X2/3GD



- ATEX 防爆认证 II组设备,设备等级3G, 适用于气体危险2区
- ATEX 防爆认证II组设备, 设备等级3D, 适用于粉尘危险2区
- M30 x 1.5圆柱螺纹
- 塑料, PA12-GF30
- 可通过电位计调节灵敏度
- 4线直流, 10...65 VDC
- 可转换触点,pnp输出
- 接线盒

接线图



功能原理

电容式传感器用于非接触地和无磨损地检测金属 (导电) 和非金属 (非导电) 的检测物体。

型号	BC10-P30SR-VP4X2/3GD
货号	2505006
额定开关距离 (齐平)	10 mm
额定开关距离 (非齐平)	15 mm
实际测量范围	≤ (0.72 x S <sub>n</sub> ) mm
磁滞	2...20 %
温度漂移	型号 ≤ ± 20 %
重复精度	≤ 2 满量程的 %
环境温度	-25...+70 °C
工作电压	10...65VDC
余波	≤ 10 % U <sub>s</sub>
直流额定工作电流	≤ 200 mA
空载电流 I <sub>0</sub>	≤ 15 mA
漏电流	≤ 0.1 mA
开关频率	0.1 kHz
额定绝缘电压	≤ 0.5 kV
输出性能	4线, 互补触点, PNP
短路保护	是/ 循环
压降在 I <sub>0</sub>	≤ 1.8 V
断路/反极性保护	是/ 是
认证依据	ATEX 符合标准声明 3146M
防爆标志	Ⓢ II 3 G EEx nA II T4 X / II3 D IP67 T 90 °C
警告	只能使用 ATEX 认证的防爆型电缆。
设计	圆柱螺纹, M30 x 1.5
外壳材料	硅有机树脂 (导线防护套), PA
感应面材料	塑料, PA12-GF30, 黄
可耐压前端防护帽	≤ 3 bar
最大扭矩	5 Nm
连接	接线端子
防震动性	55 Hz (1 mm)
防冲击性	30 g (11 ms)
防护等级	IP67
MTTF	1080 years 符合SN 29500 (Ed.99) 40 °C认证
开关状态指示	LED指示灯

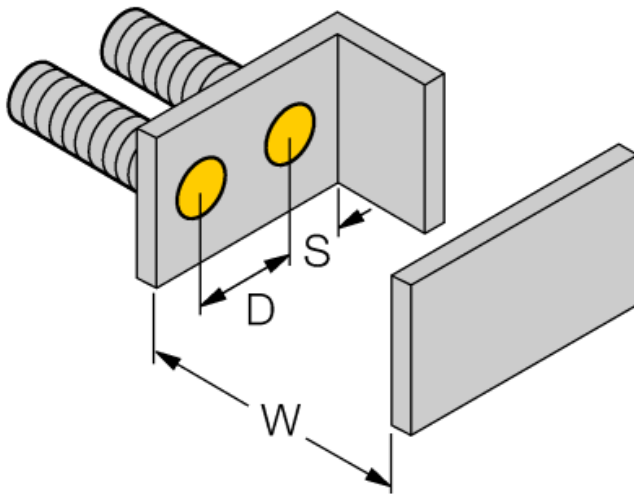
电容式传感器  
BC10-P30SR-VP4X2/3GD

安装说明/描述	最小距离
距离D	60 mm
距离W	30 mm
距离S	45 mm
距离G	60 mm

---

B有效面积直径	Ø 30 mm
---------	---------

给出的最小检测距离必须通过标准开关距离核准。  
通过电位计可调节灵敏度的传感器不适应此数据表。



## 电容式传感器

### BC10-P30SR-VP4X2/3GD

#### 操作手册

#### 符合标准

该传感器符合94/9/EC规定，并且符合欧洲的EN50014, EN50020和 EN50281-1-1标准，适合于防爆危险区域的应用。为了确保实现预期的正确操作，需要了解国家标准和条例。

满足用于爆炸危险区域等级。

II 3 G 和II 3D ( II组设备，设备级别3G，用于气体环境使用的电气设备；设备级别3D，用于粉尘环境使用的电气设备 )。

标签 ( 参见产品或技术数据表 )

☉ 防爆标识为II3G和EEX nA IIT4 X“无火花”的符合EN50021标准 ☉ 防爆标识为II3D IP67 T 95°C X的符合EN5028-1-1标准

#### 可容许环境温度

-25...+70 °C

#### 安装环境

操作者在设备的安装连接操作前必需经过培训。操作者必须了解用于爆炸危险区域设备的防护等级和指令。请务必保证根据实际使用环境对设备进行分类和标记。

#### 安装说明

应避免线缆和塑料外壳设备所产生的静电。请只用湿布清洁设备。不要将传感器安装在灰尘环境中，以免造成设备上的灰尘堆积。

如果设备和电缆可能会受到机械损伤，就必须相应地得到保护。强电磁场也应该屏蔽。

接线方式和电气参数可参考产品标签或用户手册。

为了避免设备造成污染，在插入电缆或打开电缆槽盒前，请尽可能缩短移除电缆葛兰或接插头的密封塞的时间。

#### 特殊环境下安全操作

带接线端子的传感器 ( 有电缆夹紧件 ) 压力释放能力差。必须保证压力能够释放或者电缆必须固定安装。

带M12接插件的产品，请使用配套的安全夹 SC-M12/3GD。

通电时不要断开快插插头或电缆。

请在靠近接近开关接插件的地方以恰当的方式粘贴一个永久的警示标签，并配上如下文字：通电时不要拆开。

#### 维护/修理

不能维修。如果设备被非制造商人员维修，认证期限将被修改。列出了与认证有关的一些重要数据。