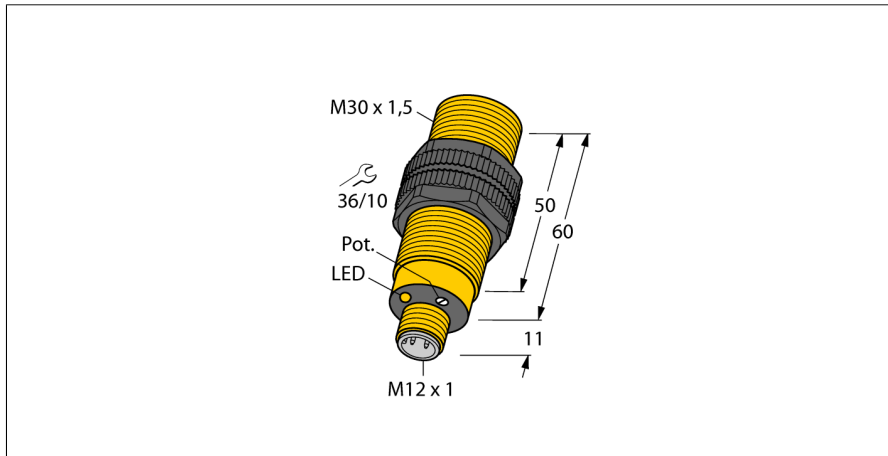
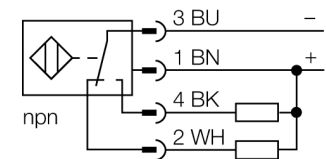


sensor capacitivo
BC10-S30-VN4X-H1141



- tubo roscado, M30 x 1,5
- plástico, PA12-GF30
- sensibilidad ajustable por potenciómetro
- 4 hilos DC, 10...65 VDC
- contacto inversor, salida NPN
- conector, M12 x 1

Esquema de conexiones



Principio de funcionamiento

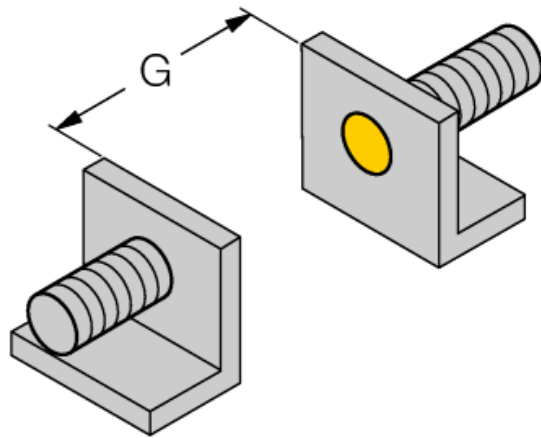
Los sensores capacitivos están diseñados para la detección de objetos metálicos (eléctricamente conductores) y no metálicos (no conductores) sin contacto ni desgaste.

| | |
|---|---------------------------------------|
| Designación de tipo | BC10-S30-VN4X-H1141 |
| Nº de identificación | 2506010 |
| Distancia de conmutación de referencia (a ras) | 10 mm |
| Distancia de conmutación de referencia (no a ras)Sn | 15 mm |
| Distancia de conmutación asegurada | ≤ (0,72 x Sn) mm |
| Histéresis | 2...20 % |
| Variación de temperatura | Tipo: ≤ ± 20 % |
| Precisión de repetición | ≤ 2 % v. f. |
| Temperatura ambiente | -25... +70°C |
| Tensión de servicio | 10...65 VDC |
| Ondulación residual | ≤ 10 % U _{as} |
| Corriente DC nominal | ≤ 200 mA |
| Corriente sin carga I ₀ | ≤ 15 mA |
| Corriente residual | ≤ 0.1 mA |
| Frecuencia de conmutación | 0.1 kHz |
| Tensión nominal de aislamiento | ≤ 0.5 kV |
| Función de salida | 4 hilos, contacto inversor, NPN |
| Protección cortocircuito | sí/ cíclica |
| Fallo de la tensión en I ₀ | ≤ 1.8 V |
| Protección ante corto-circuito/polaridad inversa | sí/ completa |
| Modelo | tubo roscado, M30 x 1,5 |
| Medidas | 60 mm |
| Material de la carcasa | plástico, PA12-GF30 |
| Material de la cara activa | plástico, PA12-GF30 |
| Presión admisible en capuchón frontal | ≤ 3 bar |
| par de apriete máx. de la tuerca de la carcasa | 5 Nm |
| Conexión | conector, M12 x 1 |
| Resistencia a la vibración | 55 Hz (1 mm) |
| Resistencia al choque | 30 g (11 ms) |
| Grado de protección | IP67 |
| MTTF | 1080Años según SN 29500 (ed. 99) 40°C |
| Indicación estado de conmutación | LED amarillo |

**sensor capacitivo
BC10-S30-VN4X-H1141**

| instrucciones de montaje / descripción | distancias mínimas |
|--|--------------------|
| Distancia D | 60 mm |
| Distancia W | 30 mm |
| Distancia S | 45 mm |
| Distancia G | 60 mm |

| | |
|-------------------------------------|---------|
| Diámetro de la cara activa B | Ø 30 mm |
|-------------------------------------|---------|



Las distancias mínimas indicadas han sido probadas para una distancia de conmutación normal. En caso de modificación de la sensibilidad del sensor por medio de potenciómetro pierden su validez estas especificaciones de la hoja de datos.



sensor capacitivo
BC10-S30-VN4X-H1141

TURCK

Industrial
Automation

Accesorios

| Modelo | N° de identificación | | Dibujo acotado |
|---------|----------------------|---|----------------|
| MAP-M30 | 6950013 | adaptador de montaje; material: polipropileno; posibilidad de cambio de sensor cuando se cuenta con el depósito lleno (el adaptador se conserva en el depósito durante el intercambio del sensor) | |
| BST-30B | 6947216 | abrazadera de fijación para dispositivos de tubo roscado, con tope; material: PA6 | |

Accesorios de cableado

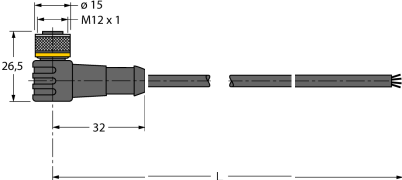
| Modelo | N° de identificación | | Dibujo acotado |
|---------------|----------------------|--|----------------|
| RKC4.4T-2/TXL | 6625503 | Cable de conexión, conector hembra M12, recto, 4 polos, longitud de cable: 2m, material de la funda: PUR, negro; homologación cULus; disponibles otras longitudes de cable y variantes, véase www.turck.com | |
| WKC4.4T-2/TXL | 6625515 | Cable de conexión, conector hembra M12, acodado, 4 polos, longitud de cable: 2m, material de la funda: PUR, negro; homologación cULus; disponibles otras longitudes de cable y variantes, véase www.turck.com | |
| RKC4.4T-2/TEL | 6625013 | Cable de conexión, conector hembra M12, recto, 4 polos, longitud de cable: 2m, material de la funda: PVC, negro; homologación cULus; disponibles otras longitudes de cable y variantes, véase www.turck.com | |

sensor capacitivo
BC10-S30-VN4X-H1141

TURCK

Industrial
Automation

Accesorios de cableado

| Modelo | N° de identificación | | Dibujo acotado |
|---------------|----------------------|--|---|
| WKC4.4T-2/TEL | 6625025 | Cable de conexión, conector hembra M12, acodado, 4 polos, longitud de cable: 2m, material de la funda: PVC, negro; homologación cULus; disponibles otras longitudes de cable y variantes, véase www.turck.com |  |