

# Capacitieve sensor BCF10-S30-VN4X

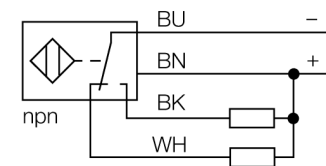
**TURCK**

Industrial  
Automation



- schroefdraad, M30 x 1,5
- kunststof, PA12-GF30
- fijninstelling d.m.v. potentiometer
- verhoogde EMC-zekerheid (ook bij hoogfrequentietechniek)
- geschikt voor zeer viskeuze media
- DC 4-draads, 10-65VDC
- wisselcontact, NPN-uitgang
- kabel aansluiting

## Aansluitschema



## Funcieprincipe

Capacitieve naderingsschakelaars kunnen zowel metalen (elektrisch geleidende) als niet-metalen (elektrisch niet-geleidende) voorwerpen contactloos en slijtagevrij detecteren.

<b>Type</b>	BCF10-S30-VN4X
<b>Ident no.</b>	2506011
<b>Nominale schakelafstand (bondig)</b>	10 mm
Nominale schakelafstand (niet-bondig)	10 mm
Veilige schakelafstand	$\leq (0,72 \times S_n)$ mm
Hysteresis	2...20 %
Temperatuurdift	typ. $\leq \pm 20$ %
Herhalingsnauwkeurigheid	$\leq 2$ % van eindwaarde
Omgevingstemperatuur	-25...+70 °C
<b>Bedrijfsspanning <math>U_s</math></b>	10...65 VDC
Restriempelspanning	$\leq 10$ % $U_s$
DC nominale bedrijfsstroom	$\leq 200$ mA
Eigen stroomopname $I_o$	$\leq 15$ mA
Reststroom	$\leq 0,1$ mA
Schakelfrequentie	0.1 kHz
Nominale isolatiespanning	$\leq 0,5$ kV
Uitgangsfunctie	4-draads, wisselcontact, NPN
Kortsluitbeveiliging	ja/ pulserend
Spanningsverlies bij $I_o$	$\leq 1,8$ V
Draadbreukbeveiliging / Omloopbeveiliging	ja/ volledig
<b>Bouwvorm</b>	schroefdraad, M30 x 1.5
Afmetingen	62.5 mm
Materiaal behuizing	kunststof, PA12-GF30
Materiaal actief vlak	kunststof, PA12-GF30, geel
Toelaatbare druk op frontkap	$\leq 3$ bar
max. aandraaimoment behuizingsmoer	5 Nm
Aansluiting	Kabel
Kabeluitvoering	$\varnothing 5.2$ , LiYY, PVC, 2 m
Kabeldoorsnede	4x 0.34mm <sup>2</sup>
Vibratiebestendigheid	55 Hz (1 mm)
Schokbestendigheid	30 g (11 ms)
Beschermingsgraad	IP67
MTTF	1080Jaren volgens SN 29500 (Ed. 99) 40°C
<b>Schakeltoestandsindicatie</b>	LEDgeel

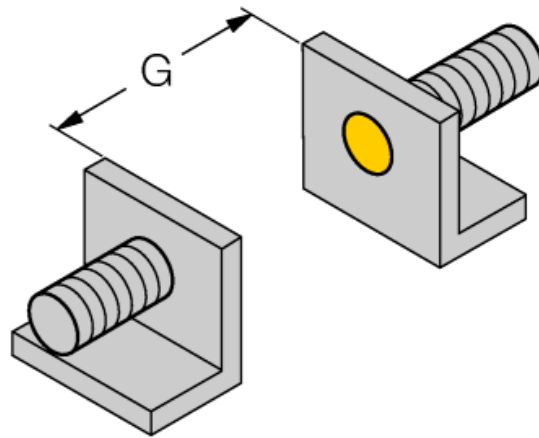
## Capacitieve sensor BCF10-S30-VN4X

**TURCK**

Industrial  
Automation

Inbouw instructies / Beschrijving	minimumafstanden
Afstand D	60 mm
Afstand W	30 mm
Afstand S	45 mm
Afstand G	60 mm

Diameter van het actief vlak B      Ø 30 mm

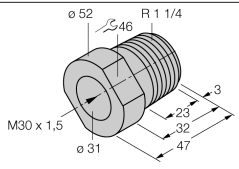


De opgegeven minimumafstanden werden gecontroleerd bij een standaard schakelafstand. Bij een wijziging van de gevoeligheid van de sensor met een potentiometer zijn de gegevens op de technische fiche niet meer geldig.

# Capacitieve sensor BCF10-S30-VN4X

**TURCK**Industrial  
Automation

## Toebehoren

Type	Ident no.		Afmetingen
MAP-M30	6950013	montage-adapter; materiaal: polypropyleen; sensorvervanging mogelijk bij gevulde reservoirs (adapter blijft in het reservoir tijdens vervanging)	
BST-30B	6947216	bevestigingsbeugel voor apparaten met schroefdraad, met vaste aanslag; materiaal: PA6	