

Kapazitiver Sensor BCF10-S30-VN4X

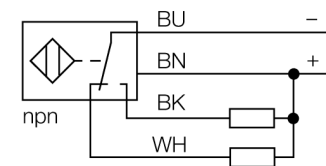
TURCK

Industrielle
Automation



- Gewinderohr, M30 x 1,5
- Kunststoff, PA12-GF30
- Feinabgleich über Potentiometer
- erhöhte EMV-Sicherheit (auch bei Hochfrequenztechnik)
- Geeignet für hochviskose Medien
- DC 4-Draht, 10-65VDC
- Wechsler, NPN-Ausgang
- Kabelanschluss

Anschlussbild



Funktionsprinzip

Kapazitive Näherungsschalter sind in der Lage, sowohl metallische (elektrisch leitende) als auch nichtmetallische (elektrisch nichtleitende) Objekte berührungslos und verschleißfrei zu erfassen.

| | |
|---|---|
| Typenbezeichnung | BCF10-S30-VN4X |
| Ident-Nr. | 2506011 |
| Bemessungsschaltabstand (bündig) | 10 mm |
| Bemessungsschaltabstand (nicht bündig) | 10 mm |
| Gesicherter Schaltabstand | $\leq (0,72 \times S_n)$ mm |
| Hysterese | 2...20 % |
| Temperaturdrift | typ. $\leq \pm 20$ % |
| Wiederholgenauigkeit | ≤ 2 % v.E |
| Umgebungstemperatur | -25...+70 °C |
| Betriebsspannung | 10... 65 VDC |
| Restwelligkeit | ≤ 10 % U_{s} |
| DC Bemessungsbetriebsstrom | ≤ 200 mA |
| Leerlaufstrom I_0 | ≤ 15 mA |
| Reststrom | $\leq 0,1$ mA |
| Schaltfrequenz | 0,1 kHz |
| Bemessungsisolationsspannung | $\leq 0,5$ kV |
| Ausgangsfunktion | Vierdraht, Wechsler, NPN |
| Kurzschlusschutz | ja/ taktend |
| Spannungsfall bei I_0 | $\leq 1,8$ V |
| Drahtbruchsicherheit / Verpolungsschutz | ja/ vollständig |
| Bauform | Gewinderohr, M30 x 1,5 |
| Abmessungen | 62,5 mm |
| Gehäusewerkstoff | Kunststoff, PA12-GF30 |
| Material aktive Fläche | Kunststoff, PA12-GF30, gelb |
| Zulässiger Druck auf Frontkappe | ≤ 3 bar |
| max. Anziehdrehmoment Gehäusemutter | 5 Nm |
| Anschluss | Kabel |
| Kabelqualität | \varnothing 5,2, LiYY, PVC, 2 m |
| Kabelquerschnitt | 4x 0,34mm ² |
| Vibrationsfestigkeit | 55 Hz (1 mm) |
| Schockfestigkeit | 30 g (11 ms) |
| Schutzart | IP67 |
| MTTF | 1080 Jahre nach SN 29500 (Ed. 99) 40 °C |
| Schaltzustandsanzeige | LED, gelb |

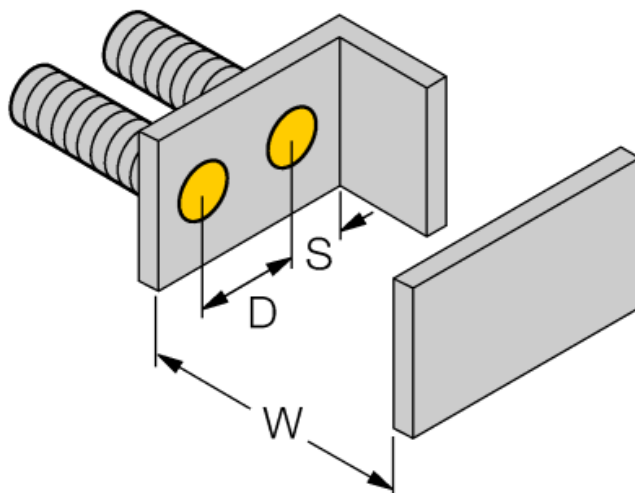
Kapazitiver Sensor BCF10-S30-VN4X

TURCK

Industrielle
Automation

| Einbauhinweise / Beschreibung | minimale Abstände |
|-------------------------------|-------------------|
| Abstand D | 60 mm |
| Abstand W | 30 mm |
| Abstand S | 45 mm |
| Abstand G | 60 mm |

| | |
|----------------------------------|---------|
| Durchmesser der aktiven Fläche B | Ø 30 mm |
|----------------------------------|---------|



Die angegebenen minimalen Abstände wurden bei Normschaltabstand geprüft.
Bei einer Änderung der Sensibilität des Sensors mittels Potentiometer sind diese Datenblattangaben nicht mehr gültig.

Kapazitiver Sensor BCF10-S30-VN4X

TURCK

Industrielle
Automation

Zubehör

| Typ | Ident-Nr. | | Maßbild |
|---------|-----------|---|---------|
| MAP-M30 | 6950013 | Montageadapter; Werkstoff: Polypropylen; Sensorwechsel bei gefüllten Behälter möglich (Adapter verbleibt beim Sensortausch im Behälter) | |
| BST-30B | 6947216 | Befestigungsschelle für Gewinderohrgeräte, mit Festanschlag; Werkstoff: PA6 | |