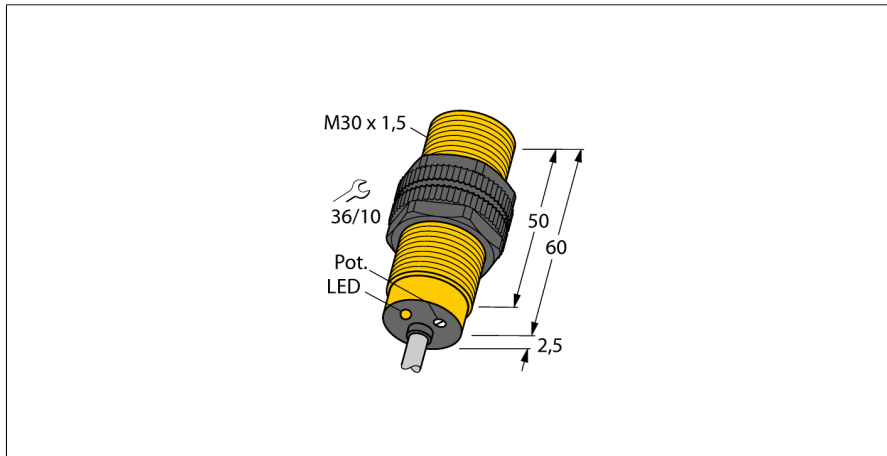


Capacitieve sensor BCF10-S30-RZ3X

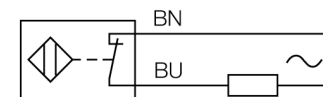
TURCK

Industrial
Automation



- schroefdraad, M30 x 1,5
- kunststof, PA12-GF30
- fijninstelling d.m.v. potentiometer
- verhoogde EMC-zekerheid (ook bij hoogfrequentietechniek)
- geschikt voor zeer viskeuze media
- AC 2-draads, 20...250 VAC
- N.C.
- kabel aansluiting

Aansluitschema



Funcieprincipe

Capacitieve naderingsschakelaars kunnen zowel metalen (elektrisch geleidende) als niet-metalen (elektrisch niet-geleidende) voorwerpen contactloos en slijtagevrij detecteren.

Type	BCF10-S30-RZ3X
Ident no.	2506013
Nominale schakelafstand (bondig)	10 mm
Nominale schakelafstand (niet-bondig)	10 mm
Veilige schakelafstand	$\leq (0,72 \times S_n)$ mm
Hysteresis	2...20 %
Temperatuurdrift	typ. $\leq \pm 20$ %
Herhalingsnauwkeurigheid	≤ 2 % van eindwaarde
Omgevingstemperatuur	-25...+70 °C
Bedrijfsspanning	20...250VAC
AC nominale bedrijfsstroom	≤ 500 mA
Frequentie	$\geq 50... \leq 60$ Hz
kleinste bedrijfsstroom I_m	≤ 5 mA
Reststroom	≤ 1.7 mA
Schakelfrequentie	0.02 kHz
Nominale isolatiespanning	≤ 1.5 kV
Uitgangsfunctie	2-draads, N.C.-contact, 2-draads
Spanningsverlies bij I_n	≤ 7 V
Bouwvorm	schroefdraad, M30 x 1.5
Afmetingen	62.5 mm
Materiaal behuizing	kunststof, PA12-GF30
Materiaal actief vlak	kunststof, PA12-GF30, geel
Toelaatbare druk op frontkap	≤ 3 bar
max. aandraaimoment behuizingsmoer	5 Nm
Aansluiting	Kabel
Kabeluitvoering	$\varnothing 5.2$, LifYY, PVC, 2 m
Kabeldoorsnede	2x 0.34mm ²
Vibratiebestendigheid	55 Hz (1 mm)
Schokbestendigheid	30 g (11 ms)
Beschermingsgraad	IP67
MTTF	1080Jaren volgens SN 29500 (Ed. 99) 40°C
Schakeltoestandsindicatie	LEDgeel

Capacitieve sensor BCF10-S30-RZ3X

TURCK

Industrial
Automation

Inbouw instructies / Beschrijving	minimumafstanden
Afstand D	60 mm
Afstand W	30 mm
Afstand S	45 mm
Afstand G	60 mm

Diameter van het actief vlak B Ø 30 mm

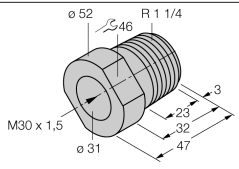


De opgegeven minimumafstanden werden gecontroleerd bij een standaard schakelafstand.
Bij een wijziging van de gevoeligheid van de sensor met een potentiometer zijn de gegevens op de technische fiche niet meer geldig.

Capacitieve sensor BCF10-S30-RZ3X

TURCKIndustrial
Automation

Toebehoren

Type	Ident no.		Afmetingen
MAP-M30	6950013	montage-adapter; materiaal: polypropyleen; sensorvervanging mogelijk bij gevulde reservoirs (adapter blijft in het reservoir tijdens vervanging)	
BST-30B	6947216	bevestigingsbeugel voor apparaten met schroefdraad, met vaste aanslag; materiaal: PA6	