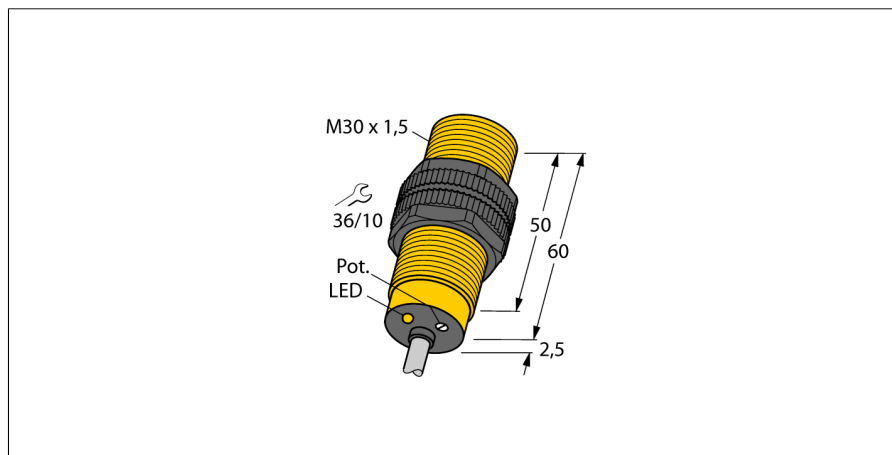


Senzor capacitiv BCF10-S30-AZ3X

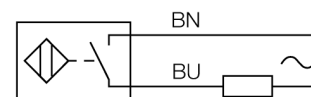
TURCK

Industrial
Automation



- cilindru filetat, M30 x 1,5
- plastic, PA12-GF30
- Reglaj fin cu potențiomtru
- Protecție RFI sporită (chiar și cu echipament cu frecvență înaltă)
- Adecvate pentru medii cu viscozitate ridicată
- 2-fire c.a., 20...250 VCA
- normal deschis
- conectare cu cablu

Diagramă de conexiuni



Principiu de funcționare

Senzorii de proximitate capacitivi sunt destinați detecției fără contact și fără uzură a obiectelor metalice electroconductoare și non-conductoare.

Descriere tip	BCF10-S30-AZ3X
Număr identificare	2506015
Distanță de comutare nominală (îngropat)	10 mm
Distanță de comutare nominală (neîngropat)	10 mm
Domeniu de sesizare asigurat	$\leq (0,72 \times S_n)$ mm
Histerzis	2...20 %
Derivă de temperatură	Tip $\leq \pm 20$ %
Repetabilitate	≤ 2 % din capătul de scală
Temperatura mediului	-25...+70 °C
Tensiune de alimentare	20...250Vca
Curent nominal în c.a.	≤ 500 mA
Frecvență	$\geq 50... \leq 60$ Hz
Curent minim în stare de conducție I _m	≤ 5 mA
Curent rezidual	≤ 1.7 mA
Frecvență de comutare	0.02 kHz
Tensiune nominală de izolare	≤ 1.5 kV
leșire	2-fire, normal deschis, 2-fire
Cădere de tensiune Ial	≤ 7 V
Design	Cilindru filetat, M30 x 1.5
Dimensiuni	62.5mm
Materialul carcasei	plastic, PA
Materialul feței active	plastic, PA, galben
Presiunea admisibilă la partea frontală	≤ 3 bar
Cuplul maxim de strângere a piuliței	5 Nm
Conectare	Cablu
Tip cablu	Ø 5,2, LifYY, PVC, 2m
Secțiune cablu	2 x 0.34 mm ²
Rezistență la vibrații	55 Hz (1 mm)
Rezistență la șoc	30 g (11 ms)
Grad de protecție	IP67
MTTF	1080ani conform SN 29500 (Ed. 99) 40 °C
Indicare stare	LED galben

Senzor capacitiv BCF10-S30-AZ3X

TURCKIndustrial
Automation

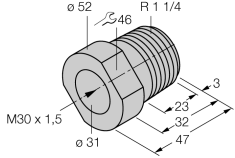
Instrucțiuni de montare / Descriere	distanțe minime
Distanța D	60 mm
Distanța W	30 mm
Distanța S	45 mm
Distanța G	60 mm

Diametrul zonei active B	Ø 30 mm
--------------------------	---------



Distanțele minime date au fost verificate respectând distanța standard de comutație.
Aceste specificații din fișa tehnică nu mai sunt valabile dacă se modifică sensibilitatea senzorului folosind un potențiomtru.

Accesorii

Tip	Număr identificare		Desen cu dimensiuni
MAP-M30	6950013	adaptor pentru montare; material: Polipropilenă; este posibilă înlocuirea senzorului fără a goli containerul (adaptorul rămâne în container în timpul înlocuirii senzorului)	
BST-30B	6947216	Colier de fixare pentru dispozitive cilindrice filetate, cu opritor; material: PA6	