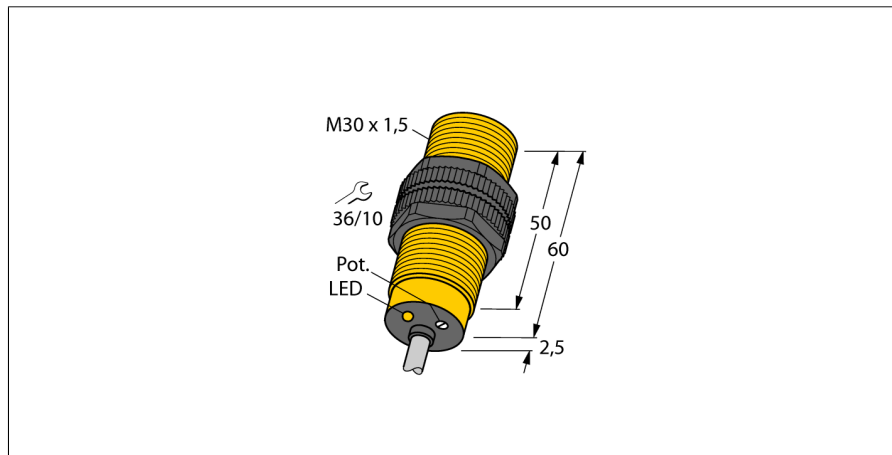


# 电容式传感器 BCF10-S30-AZ3X

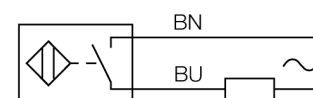
**TURCK**

Industrial  
Automation



- M30 x 1.5圆柱螺纹
- 塑料, PA12-GF30
- 可通过电位计调节灵敏度
- RFI增益保护 ( 高频率设备 )
- 适用于高粘稠度介质
- 2线交流, 20...250 VAC
- 常开
- 电缆连接

### 接线图



### 功能原理

电容式传感器用于非接触地和无磨损地检测金属 ( 导电 ) 和非金属 ( 非导电 ) 的检测物体。

型号	BCF10-S30-AZ3X
货号	2506015
额定开关距离 ( 齐平 )	10 mm
额定开关距离 ( 非齐平 )	10 mm
实际测量范围	≤ (0.72 x Sn) mm
磁滞	2...20 %
温度漂移	型号 ± 20 %
重复精度	≤ 2 满量程的 %
环境温度	-25...+70 °C
工作电压	20...250VAC
交流额定工作电流	≤ 500 mA
频率	≥ 50...≤ 60 Hz
最小开关电流 I <sub>0</sub>	≤ 5 mA
漏电流	≤ 1.7 mA
开关频率	0.02 kHz
额定绝缘电压	≤ 1.5 kV
输出性能	2线, 常开触点, 2线
压降在 I <sub>0</sub>	≤ 7 V
设计	圆柱螺纹, M30 x 1.5
尺寸	62.5 mm
外壳材料	塑料, PA
感应面材料	塑料, PA, 黄
可耐压前端防护帽	≤ 3 bar
最大扭矩	5 Nm
连接	电缆
线缆材质	Ø 5.2, LifYY, PVC, 2 m
线缆横截面	2 x 0.34mm <sup>2</sup>
防震动性	55 Hz (1 mm)
防冲击性	30 g (11 ms)
防护等级	IP67
MTTF	1080 years 符合SN 29500 (Ed.99) 40 °C认证
开关状态指示	LED指示灯 黄

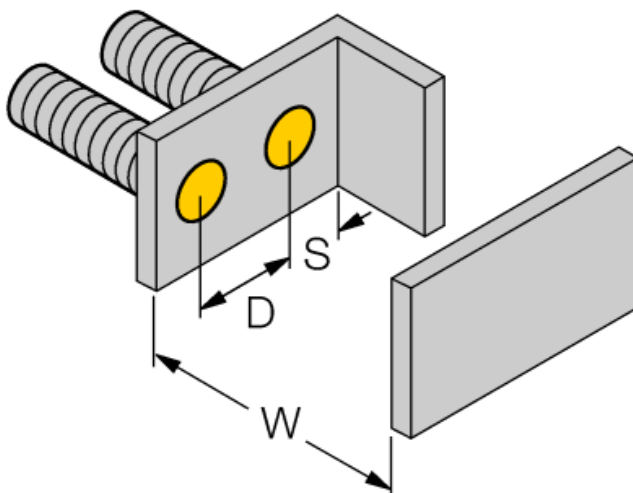
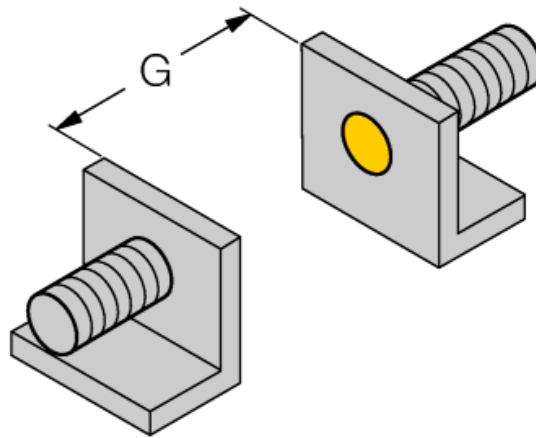
电容式传感器  
BCF10-S30-AZ3X

安装说明/描述	最小距离
距离D	60 mm
距离W	30 mm
距离S	45 mm
距离G	60 mm

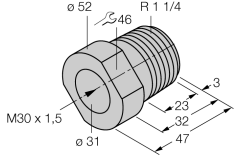
---

B有效面积直径	Ø 30 mm
---------	---------

给出的最小检测距离必须通过标准开关距离核准。  
通过电位计可调节灵敏度的传感器不适应此数据表。



附件

型号	货号		尺寸图
MAP-M30	6950013	安装适配器；材质：PP；此附件可实现在容器充满的情况下更好感应（在更好过程中，安装适配器始终固定在容器壁上）。	
BST-30B	6947216	圆柱设备的带单端封闭固定夹具，材料：PA6	