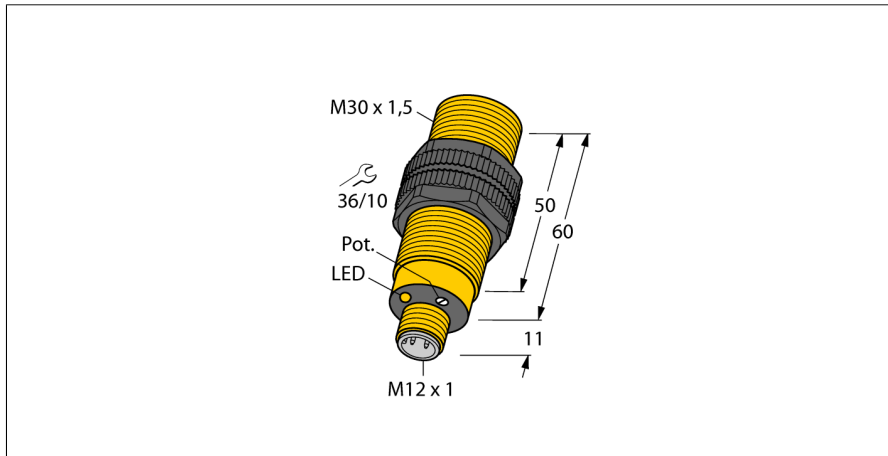
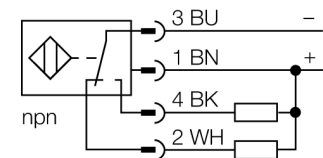


Senzor capacitiv
BCF10-S30-VN4X-H1141


- cilindru filetat, M30 x 1,5
- plastic, PA12-GF30
- Reglaj fin cu potențiomtru
- Protecție RFI sporită (chiar și cu echipament cu frecvență înaltă)
- Adecvate pentru medii cu viscozitate ridicată
- 4-fire c.c., 10..0.65 VCC
- comutator, ieșire npn
- conector M12 x 1

Diagramă de conexiuni

Principiu de funcționare

Senzorii de proximitate capacitivi sunt destinați detecției fără contact și fără uzură a obiectelor metalice electroconductoare și non-conductoare.

Descriere tip	BCF10-S30-VN4X-H1141
Număr identificare	2506016
Distanță de comutare nominală (îngropat)	10 mm
Distanță de comutare nominală (neîngropat)	10 mm
Domeniu de sesizare asigurat	≤ (0,72 x Sn) mm
Histerzis	2...20 %
Derivă de temperatură	Tip ≤ ± 20 %
Repetabilitate	≤ 2 % din capătul de scală
Temperatura mediului	-25...+70 °C
Tensiune de alimentare	10...65Vcc
Riplu rezidual	≤ 10 % U _{ss}
Curent nominal de alimentare în c.c.	≤ 200 mA
Curent fără sarcină I ₀	≤ 15 mA
Curent rezidual	≤ 0.1 mA
Frecvență de comutare	0.1 kHz
Tensiune nominală de izolare	≤ 0.5 kV
Ieșire	4-fire, interschimbabil, npn
Protecție la scurtcircuit	da/ ciclic
Cădere de tensiune Ial	≤ 1.8 V
Protecție la întrerupere fir / alimentare inversă	da/ completă
Design	Cilindru filetat, M30 x 1.5
Dimensiuni	60mm
Materialul carcasei	plastic, PA
Materialul feței active	plastic, PA
Presiunea admisibilă la partea frontală	≤ 3 bar
Cuplul maxim de strângere a piuliței	5 Nm
Conectare	Conector, M12 x 1
Rezistență la vibrații	55 Hz (1 mm)
Rezistență la șoc	30 g (11 ms)
Grad de protecție	IP67
MTTF	1080ani conform SN 29500 (Ed. 99) 40 °C
Indicare stare	LED galben

Senzor capacitiv BCF10-S30-VN4X-H1141

TURCKIndustrial
Automation

Instrucțiuni de montare / Descriere	distanțe minime
Distanța D	60 mm
Distanța W	30 mm
Distanța S	45 mm
Distanța G	60 mm

Diametrul zonei active B	Ø 30 mm
--------------------------	---------



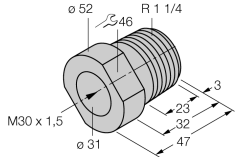
Distanțele minime date au fost verificate respectând distanța standard de comutație.
Aceste specificații din fișa tehnică nu mai sunt valabile dacă se modifică sensibilitatea senzorului folosind un potențiomtru.

Senzor capacitiv
BCF10-S30-VN4X-H1141

TURCK

Industrial
Automation

Accesorii

Tip	Număr identificare		Desen cu dimensiuni
MAP-M30	6950013	adaptor pentru montare; material: Polipropilenă; este posibilă înlocuirea senzorului fără a goli containerul (adaptorul rămâne în container în timpul înlocuirii senzorului)	
BST-30B	6947216	Colier de fixare pentru dispozitive cilindrice filetate, cu opritor; material: PA6	